

www.autoterm.ru

Отопители воздушные
Air heater

Инструкция по монтажу отопителей

модельного ряда PLANAR

PLANAR-2D-12/24

PLANAR-4DM2-12/24-S

PLANAR-44D-12/24-GP-S

PLANAR-8DM-12/24-S

PLANAR-9D-12/24

Декабрь 2018

Данная инструкция содержит обязательные требования по монтажу воздушных отопителей модельного ряда PLANAR, производства компании «Адверс». В документе рассматриваются допустимые правила монтажа изделий на отапливаемых объектах и проверка работоспособности изделия после монтажа. Требования данной инструкции должны применяться в совокупности с требованиями руководства по эксплуатации отопителей.



Нарушение установленных, в данной инструкции, правил монтажа отопителей модельного ряда PLANAR может повлечь за собой возникновение различных неблагоприятных последствий.

ВАЖНО ТОЧНО СОБЛЮДАТЬ И ВЫПОЛНЯТЬ ВСЕ ТРЕБОВАНИЯ И РЕКОМЕНДАЦИИ ИЗЛОЖЕННЫЕ В ДАННОЙ ИНСТРУКЦИИ.

В СЛУЧАЕ НЕСОБЛЮДЕНИЯ требований, изложенных в данной инструкции по монтажу потребитель и лица, производившие монтаж отопителей принимают на себя все риски наступления неблагоприятных последствий и связанный с ними вред.



Монтаж отопителя и его составных частей должен производиться специализированными организациями, аккредитованными компанией «Адверс» только квалифицированными специалистами в соответствии с требованиями инструкции по монтажу.

В случае ремонта отопителя неквалифицированными специалистами или с применением неоригинальных запасных частей все риски наступления неблагоприятных последствий и связанный с ними вред возлагаются на потребителя.

Оглавление

1. Установленные производителем требования и положения о монтаже отопителей	4
2. Меры безопасности.....	6
3. Применение воздушных отопителей	8
4. Монтаж отопителя	14
5. Дублирующая этикетка	23
6. Система подачи нагреваемого воздуха.....	25
7. Система подачи топлива	27
8. Система подачи воздуха в камеру сгорания отопителя	31
9. Система отвода отработанных газов.....	31
10. Особенности монтажа воздухозаборника и выхлопной трубы	34
11. Монтаж электрической сети отопителя.....	39
12. Первый запуск отопителя.....	40
13. Возможные неисправности.....	40
14. Схемы электрических соединений.....	41
15. Сноски по данной инструкции	47

1. Установленные производителем требования и положения о монтаже отопителей

Все воздушные отопители модельного ряда PLANAR сертифицированы на соответствие требованиям правил 122 ЕЭК ООН и технического регламента таможенного союза ТС 018/2011.



ВНИМАНИЕ:

Несоблюдение требований данной инструкции по монтажу и содержащиеся в ней рекомендации возлагает всю ответственность за риски наступления неблагоприятных последствий и связанных с ними вред на потребителя и лиц, производивших монтаж отопителей.

Это же условие применяется и при проведении ремонта неуполномоченными компанией «Адверс» организациями или с применением неоригинальных запасных частей.

- Самостоятельное не согласованное с производителем вмешательство в систему электропроводки категорически не допускается!
- Жгуты должны быть надёжно закреплены и защищены от механических и термических воздействий.
- Воздушные отопители модельного ряда PLANAR, работают от сжигания топлива, и в связи с этим их система выпуска отработанных газов должна быть смонтирована, расположена, защищена теплоизолирующим материалом или кожухом так, **чтобы исключить любые риски нагрева или возгорания грузов.**

1 Расположение и монтаж воздушного отопителя

- 1.1 Элементы транспортного средства и другие его части, располагающиеся вблизи от отопителя, должны быть защищены от избыточного нагрева и загрязнения легко воспламеняющимися веществами (топливо, масло и др.).
- 1.2 На автобусах, специализированных пассажирских и иных специальных транспортных средствах допускается установка воздушного отопителя только через монтажные отверстия в полу, без использования подвесных кронштейнов и пьедесталов (необходимая мера безопасности, для исключения риска травмирования водителя и пассажиров).
- 1.3 При монтаже воздушного отопителя необходимо выполнять все необходимые меры предосторожности, для исключения риска травмирования водителя и пассажиров или повреждения перевозимого груза.

2 Система подачи топлива

Заливная горловина топливного бака отопителя не должна быть расположена в пассажирском салоне и должна быть герметично закрыта крышкой для предотвращения разлива топлива.

3 Система отвода отработанных газов

- 3.1 Выхлопная труба при монтаже должна быть расположена таким образом, чтобы исключить проникновение отработанных газов внутрь транспортного средства через вентиляционную систему, систему отопления транспортного средства или открытые окна.
- 3.2 Выходное отверстие выхлопной трубы должно находиться в положении, исключающем засорение или попадание снега и грязи, и обеспечивающим свободный сток попавшей в него воды.

4 Система подачи воздуха в камеру сгорания

- 4.1 Воздух, который поступает в камеру сгорания, не должен забираться из внутреннего пространства транспортного средства (салона, кабины, КУНГа, изотермического фургона, багажного отделения и других отапливаемых помещений).
- 4.2 Входное отверстие воздухозаборника должно находиться в положении, исключающем засорение или попадание снега и обеспечивающим свободный сток попавшей в него воды.

Запрещается эксплуатация отопителя без воздухозаборника для подачи воздуха в камеру сгорания отопителя.

5 Система подачи нагреваемого воздуха

- 5.1 Для обогрева используется воздух, находящийся внутри помещения транспортного средства.
- 5.2 Входное отверстие поступающего в отопитель воздуха должно быть защищено решеткой, которая поставляется с изделием.

6 Система выпуска нагретого воздуха

- 6.1 При монтаже выпускного канала нагретого воздуха с применением воздухопроводов его нужно располагать таким образом, чтобы исключить возможность получения ожога или травмирования, а также порчи перевозимых грузов при соприкосновении с ним.
- 6.2 Выпуск нагретого воздуха из отопителя без применения воздухопроводов должен располагаться так, чтобы исключить его блокирование посторонними предметами.

7 Индикатор работы воздушного отопителя

Индикатор состояния отопителя должен быть размещен в обязательном порядке в поле зрения пользователя.

ПРИМЕЧАНИЕ:

«Монтаж отопителя должен быть выполнен так (с применением защитного кожуха или теплоизолирующих материалов), чтобы водитель и пассажиры не могли получить ожоги от соприкосновения с отопителем во время его работы».

2. Меры безопасности



Запрещается прокладывать топливопровод внутри салона или кабины транспортного средства.



Запрещается прокладывать электропроводку (жгуты) отопителя на расстоянии менее чем 100мм от выхлопной трубы.



Транспортное средство, оборудованное отопителем, должно иметь огнетушитель.



Монтаж, ремонт отопителя и его составных частей должен производиться специализированными организациями, аккредитованными компанией «Адверс» с использованием только оригинальных запасных частей. Монтаж отопителя должен осуществляться только специалистами в соответствии с требованиями инструкции по монтажу.



Категорически запрещается отключение электропитания отопителя во время его работы до полной его остановки, так как это может привести к неблагоприятным последствиям.



Категорически запрещается пользоваться отопителем во время стоянки транспортного средства в закрытых непроветриваемых помещениях (гараже, мастерских и т.п).

- При проведении электросварочных работ на транспортном средстве или ремонте отопителя, его необходимо отключить от аккумуляторной батареи.
- При монтаже и демонтаже отопителя должны соблюдаться меры безопасности, предусмотренные правилами проведения работ с электрической сетью и топливной системой транспортного средства.
- Использование предохранителей номинала, отличного от установленных на жгутах отопителя запрещено.
- В системе электропитания должны применяться предохранители, только предусмотренные заводом-изготовителем.
- Питание отопителя электроэнергией должно осуществляться напрямую от аккумуляторной батареи независимо от выключателя массы транспортного средства. Иные схемы питания отопителя электроэнергией запрещены.
- Запрещается подсоединять и разъединять электрические разъемы на работающем отопителе.
- Повторное включение отопителя можно осуществлять только через 15-20 секунд после отключения индикации на пульте управления, что свидетельствует о прекращении работы отопителя.
- При заправке топливом штатного топливного бака транспортного средства, воздушный отопитель должен быть выключен.

- Запрещается использование отопителя в местах, содержащих в атмосфере легковоспламеняющиеся вещества (топливный склад, зернохранилище и др.).

- Не допускается хранить и располагать любые предметы в зонах подачи и отвода воздуха, а также на самом изделии. Зоны подачи и отвода воздуха отображены на рисунках 6-10.

- Не допускается контакт с выхлопной трубой любых предметов, особенно легковоспламеняющихся.

- В случае установки отопителя в изотермическом фургоне, багажном отделении и других отапливаемых помещениях на подвесном кронштейне, установку отопителя необходимо осуществлять на высоту исключающую соприкосновение с грузом, и чтобы груз не перекрывал входное/выходное отверстие нагреваемого воздуха отопителя, как показано на рисунке 36. При установке отопителя, в соответствии с требованиями на рисунке 36, пользователь обязан соблюдать правила погрузки и крепления грузов, предусмотренные действующим законодательством. *

- При установке отопителя в транспортные средства (КУНГи, автобусы и т.п.) перевозящие пассажиров допустимым положением монтажа отопителей PLANAR-8DM и PLANAR-9D, является только «в пол» без использования пьедесталов и подвесных кронштейнов.

- При установке отопителя на пьедестал или подвесной кронштейн необходимо закрывать металлическим кожухом зону воздухозаборника, выхлопной трубы и топливопровода, как показано на рисунке 36.

- При монтаже выхлопной трубы, она должна быть проложена с уклоном вниз от отопителя.

- При монтаже исключить возможность соприкосновения выхлопной трубы с воздухозаборником, топливопроводом и жгутами электропроводки.

- Электропроводку, воздухозаборник и топливопровод необходимо защищать от соприкосновения с острыми кромками/краями технологического отверстия в кузове в соответствии с требованиями данной инструкции.

- Воздуховоды нагретого воздуха необходимо теплоизолировать для предотвращения получения ожогов.

- В местах прохождения выхлопной трубы через пол или борта кузова необходимо применять теплоизоляцию, которая входит в комплект поставки.

- При монтаже воздуховодов нагретого воздуха не допускаются резкие перегибы и сужения. Площадь поперечного сечения воздуховода должна быть не менее 80% площади выходного отверстия отопителя.

3. Применение воздушных отопителей

Воздушные отопители предназначены для обогрева рабочего места водителя и различных помещений ограниченного объёма автомобильных, железнодорожных, маломерных судов и других транспортных средств при температуре окружающего воздуха до минус 45°C.

Отопители работают на дизельном топливе.

Отопители имеющие в своем названии маркировку:

- «12» рассчитаны на работу с напряжением в электросети 12В;
- «24» рассчитаны на работу с напряжением в электросети 24В.

Воздушные отопители выпускаются с различной комплектацией и условно обозначаются:

PLANAR-2D-12, PLANAR-2D-24;

PLANAR4DM2-12-S-xxxx, PLANAR-4DM2-24-S-xxxx;

PLANAR-44D-12-GP-S-xxxx, PLANAR-44D-24-GP-S-xxxx;

PLANAR-8DM-12-S-xxxx, PLANAR-8DM-24-S-xxxx;

PLANAR-9D-12, PLANAR-9D-24

где, PLANAR-8DM – обозначение изделия;

12 или 24 – напряжение питания воздушного отопителя;

S – исполнение обогревателя (вариант блока управления);

xxxx – цифровое обозначение комплектации.

Воздушные отопители работают независимо от двигателя транспортного средства и подключаются к его аккумуляторным батареям.



Запрещается использовать воздушные отопители для обогрева взрывопожароопасных грузов.

Схема соединений основных узлов и деталей отопителей PLANAR-2D исполнения S

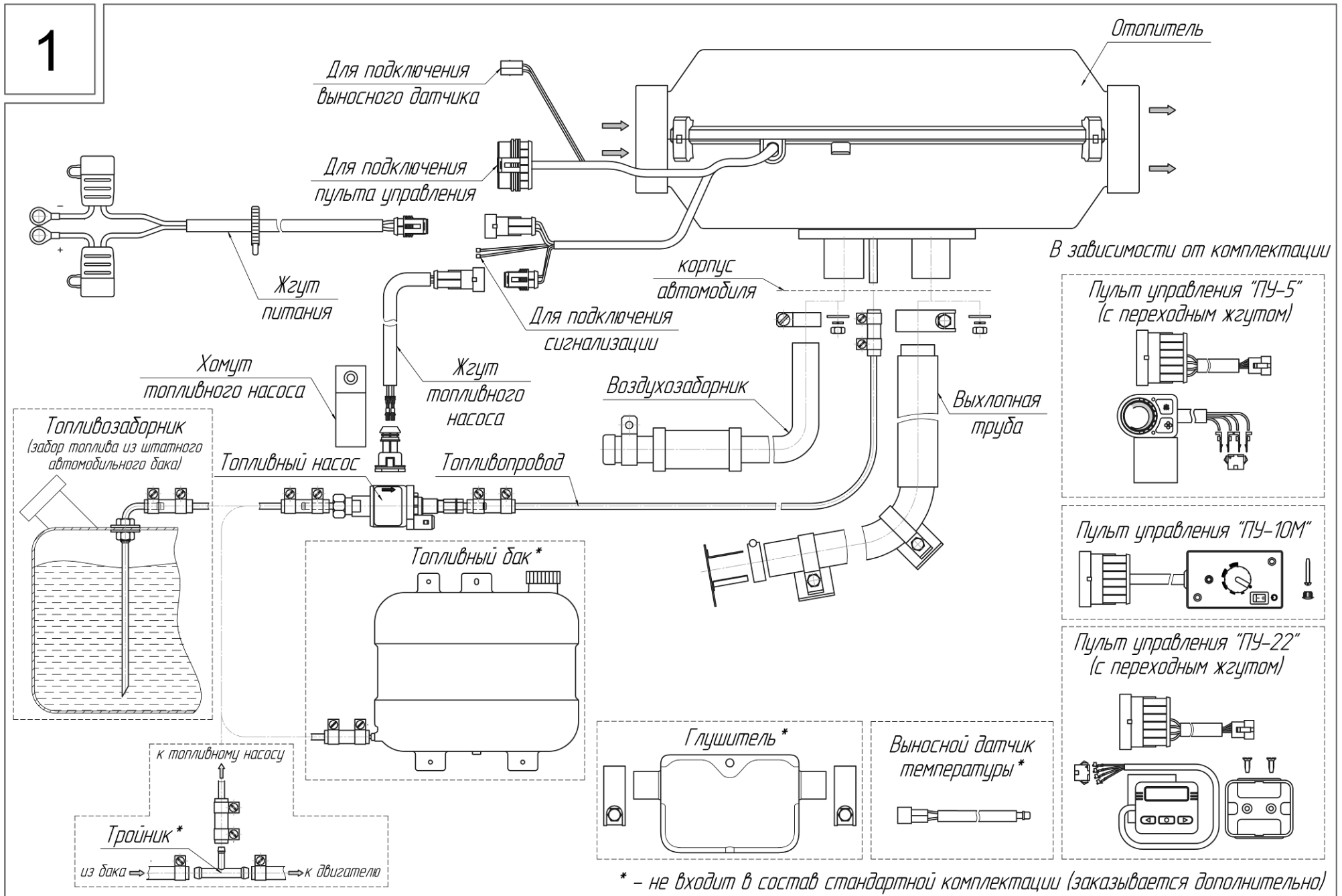
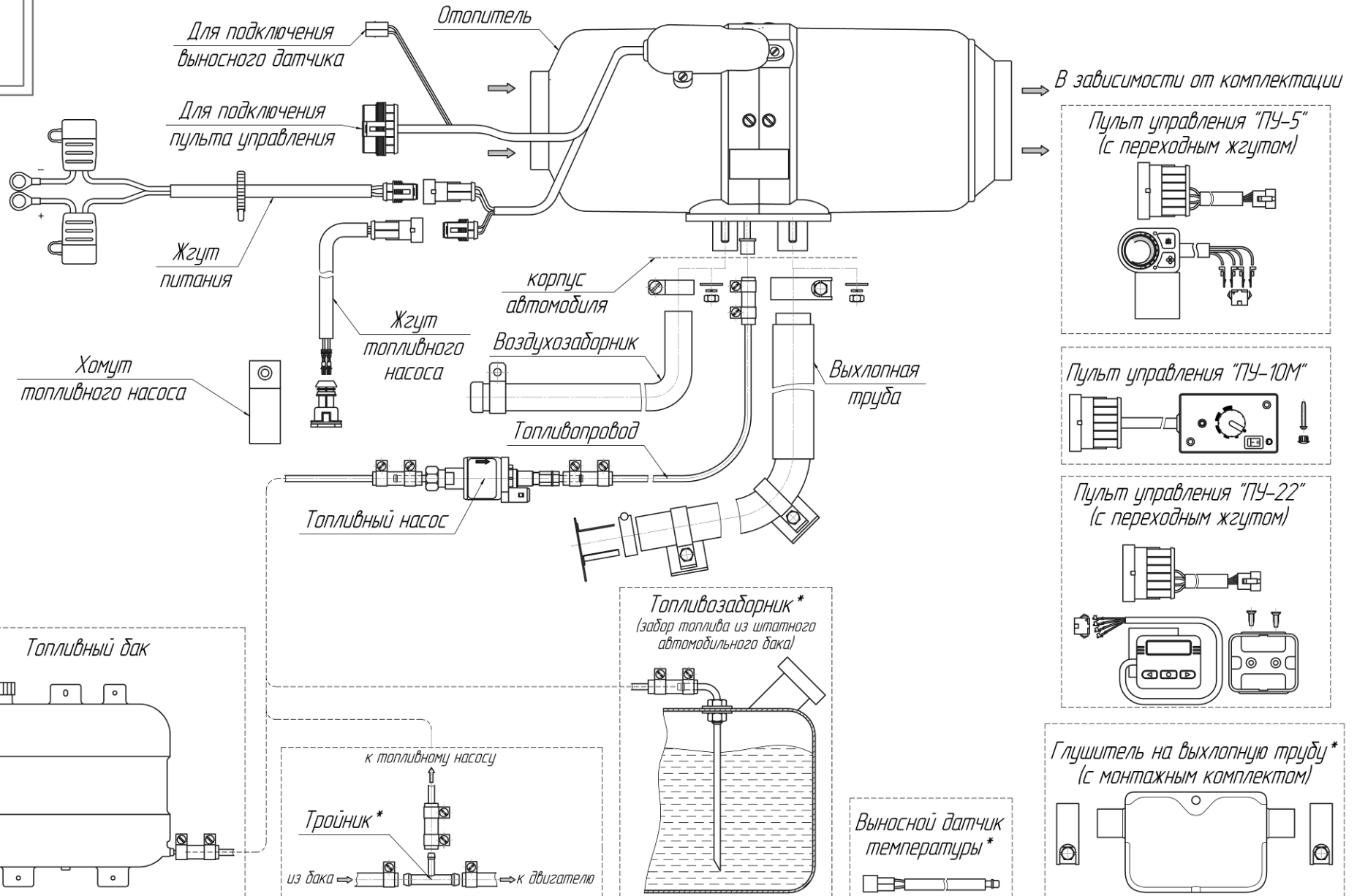


Схема соединений основных узлов и деталей отопителей PLANAR-4DM2 исполнения S

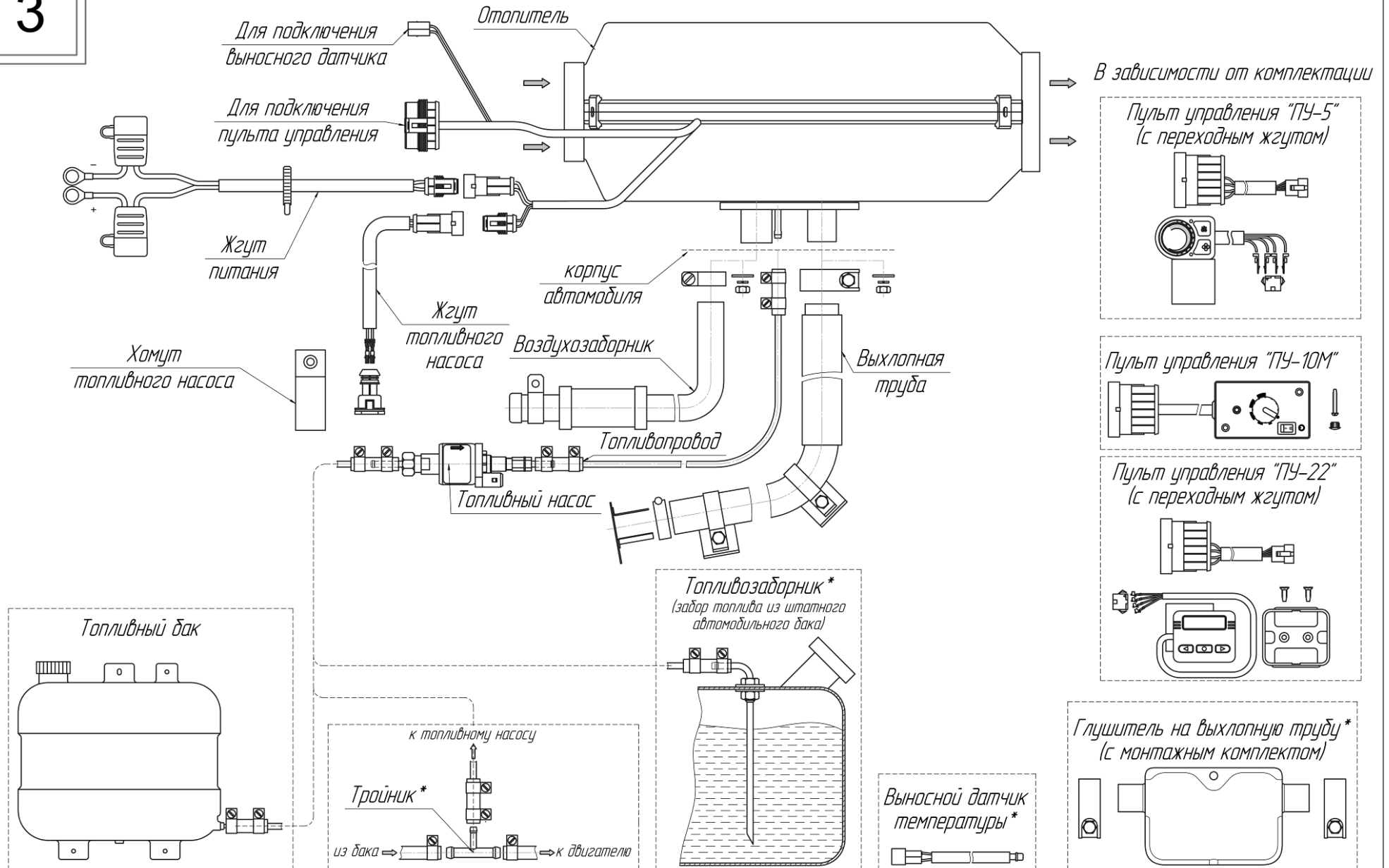
2



* - не входит в состав стандартной комплектации (заказывается дополнительно)

Схема соединений основных узлов и деталей отопителей PLANAR-44D исполнения S

3



* - не входит в состав стандартной комплектации (заказывается дополнительно)

Схема соединений основных узлов и деталей отопителей PLANAR-8DM исполнения S

4

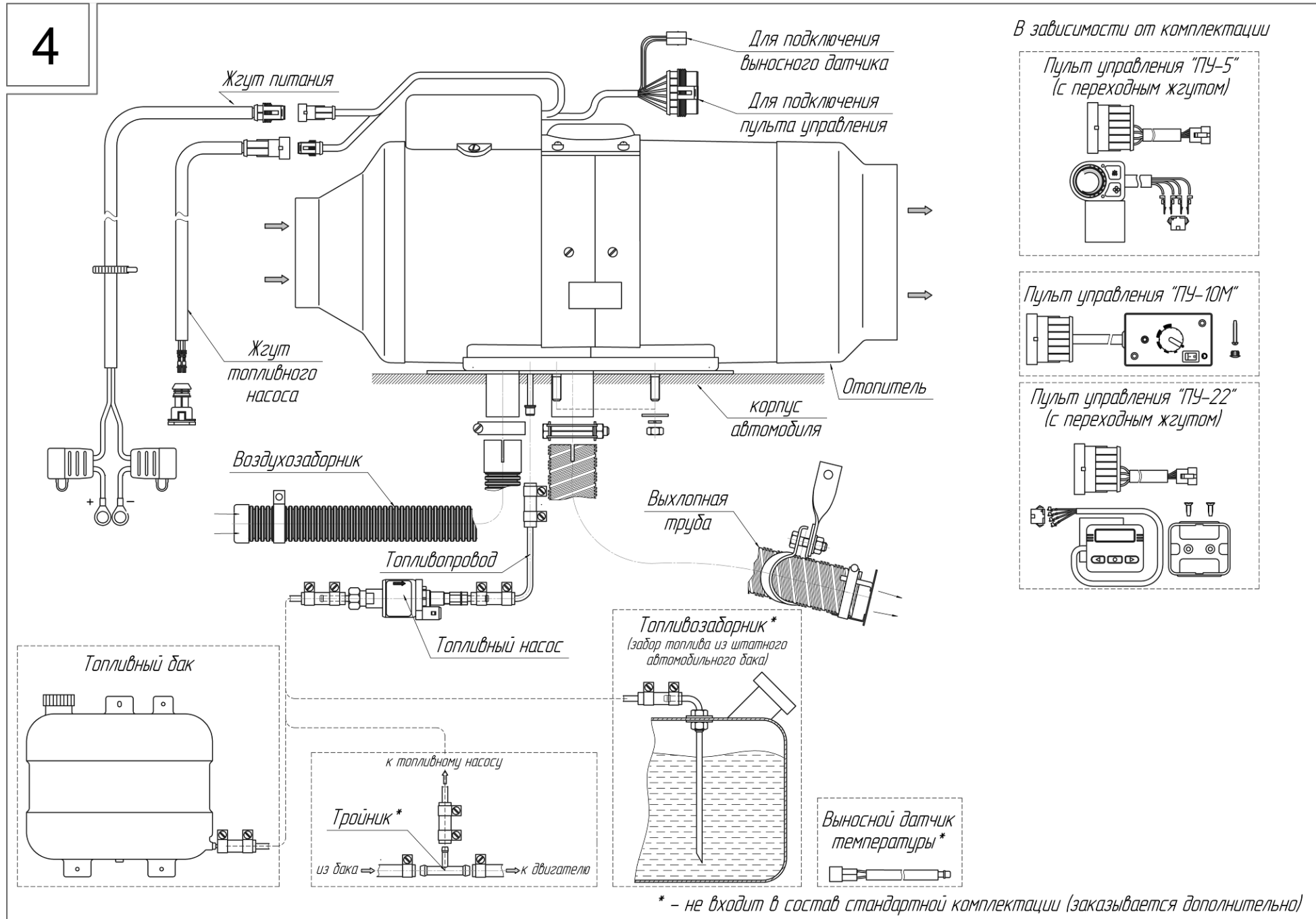
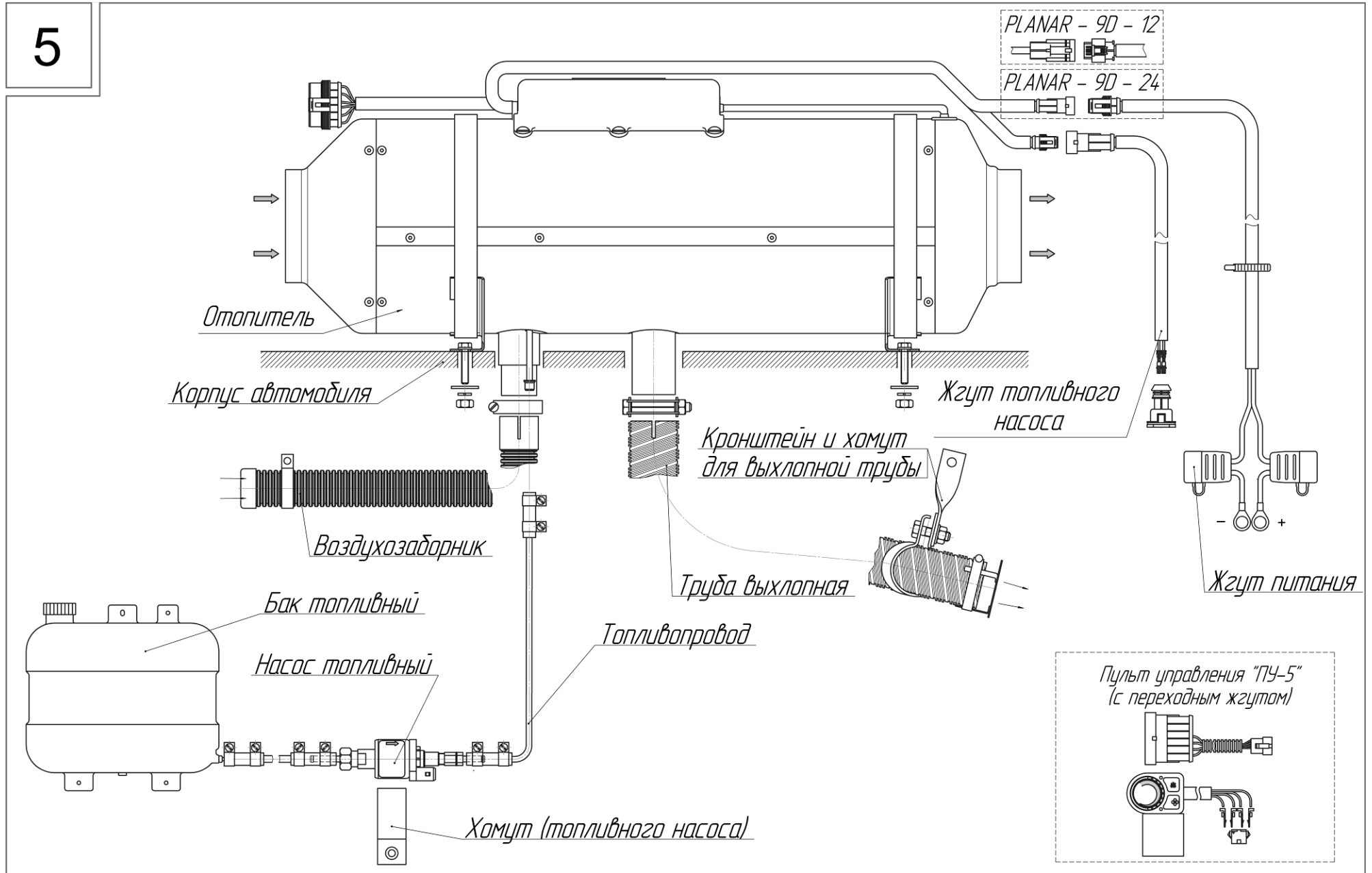


Схема соединений основных узлов и деталей отопителей PLANAR-9D исполнения S

5



4. Монтаж отопителя



ВНИМАНИЕ:

Строго соблюдайте нижеизложенные требования по монтажу отопителя.

4.1 Место установки

Отопитель может быть смонтирован как внутри, так и снаружи транспортного средства. В случае монтажа снаружи транспортного средства, место монтажа должно быть защищено от неблагоприятных факторов (вода, снег, грязь) при помощи защитного кожуха.

При монтаже отопителя внутри транспортного средства следует знать, что магистрали отвода выхлопных газов, подачи воздуха для горения и для подачи топлива не должны иметь разъемных соединений внутри автомобиля.

Габаритные размеры и пространство, необходимое для доступа при техобслуживании, представлены на рисунках 6-10.

4.1 Монтаж отопителя

Монтаж необходимо производить с учётом допустимых рабочих положений в соответствии с рисунками 11-12. Входное отверстие отопителя должно располагаться таким образом, чтобы в обычных рабочих условиях не могли подсасываться выхлопные газы двигателя транспортного средства или отопителя.

Между отопителем и кузовом транспортного средства необходимо установить резиновое уплотнение, как показано на рисунке 13, которое входит в комплект поставки отопителя.

При демонтаже и повторной установке отопителя, проверить на целостность резиновое уплотнение, при необходимости – заменить.

Максимальная длина воздуховода не должна превышать 5 метров.



При монтаже отопителя необходимо чтобы его корпус не соприкасался с выступающими частями кузова или кабины транспортного средства.



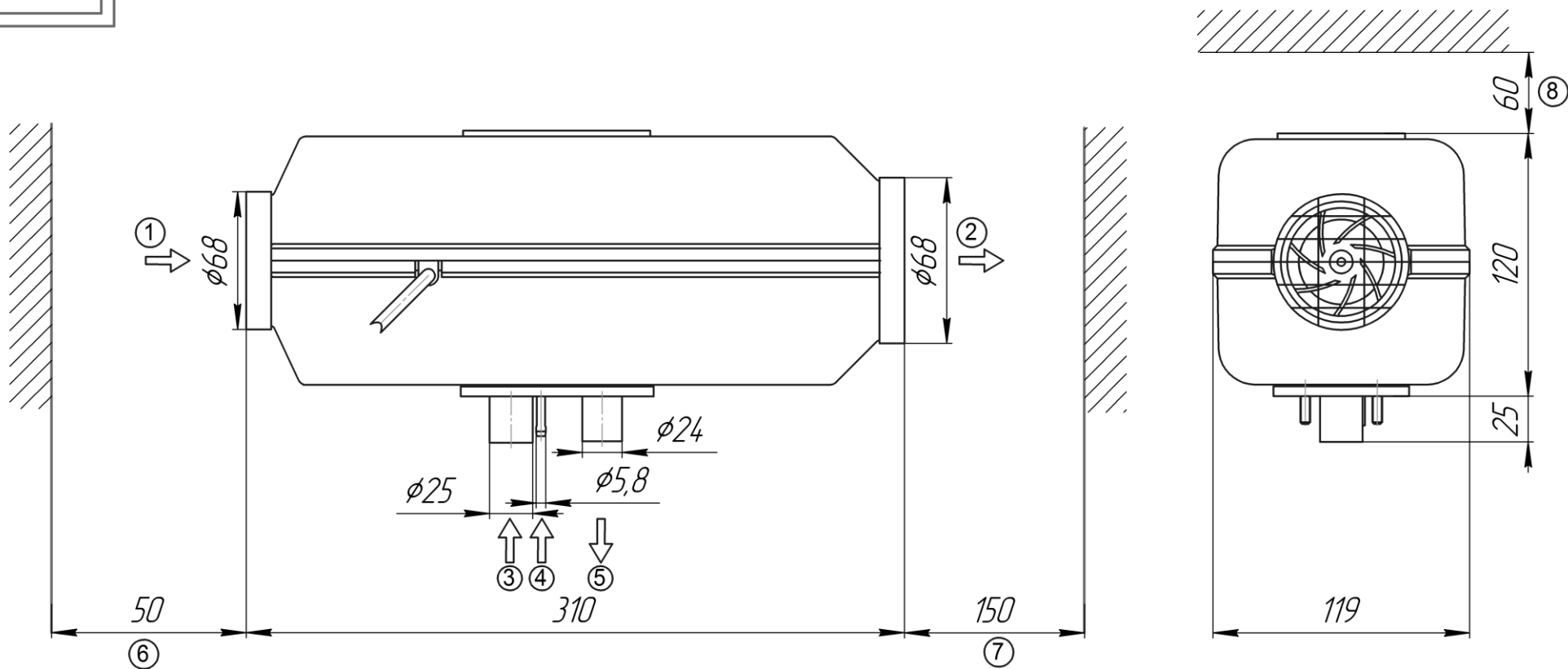
Запрещается крепление воздухопроводов к воздушным отопителям модельного ряда PLANAR меньшего сечения чем выходное отверстие нагретого воздуха отопителя.

4.2 Монтажные отверстия

Для установки отопителей модельного ряда PLANAR-2D, PLANAR-4DM2 и PLANAR-44D отверстия в корпусе транспортного средства необходимо производить согласно рисунку 14. При монтаже отопителя, в случае, если корпус отопителя имеет контакт с полом, стенкой или другими элементами транспортного средства, то для исключения деформации корпуса отопителя должны использоваться дополнительные монтажные пластины - рисунок 13 (для этого в отопитель необходимо установить удлиненные шпильки, которые приобретаются отдельно).

Размеры отопителя PLANAR-2D

6

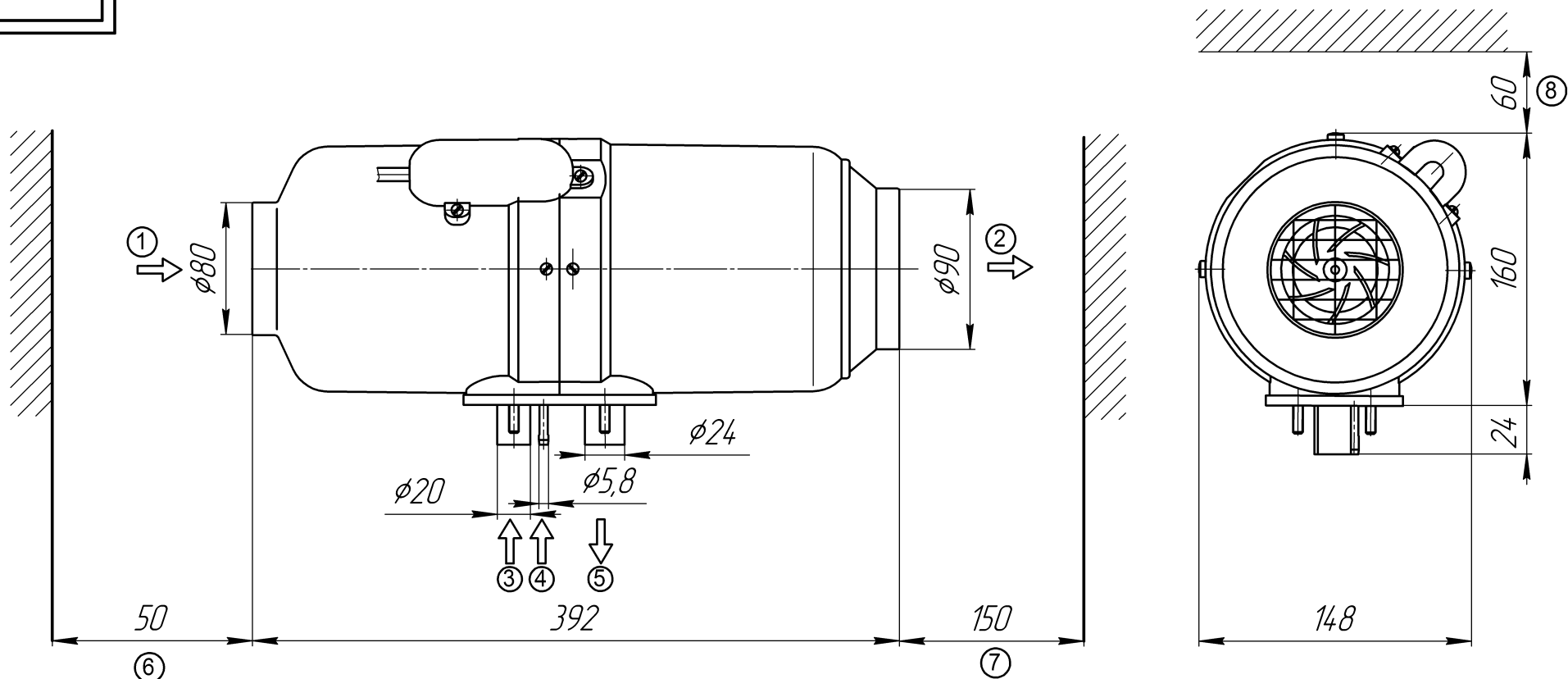


- 1 Вход нагреваемого воздуха $\phi 68$
- 2 Выход нагреваемого воздуха $\phi 68$
- 3 Вход воздуха для горения
- 4 Подача топлива

- 5 Выход отработанных газов
- 6 **Необходимое пространство перед входом нагреваемого воздуха, минимум 50 мм**
- 7 **Необходимое пространство на выходе нагреваемого воздуха, минимум 150 мм**
- 8 **Необходимое пространство для технического обслуживания минимум 60 мм**

Размеры отопителя PLANAR-4DM2

7

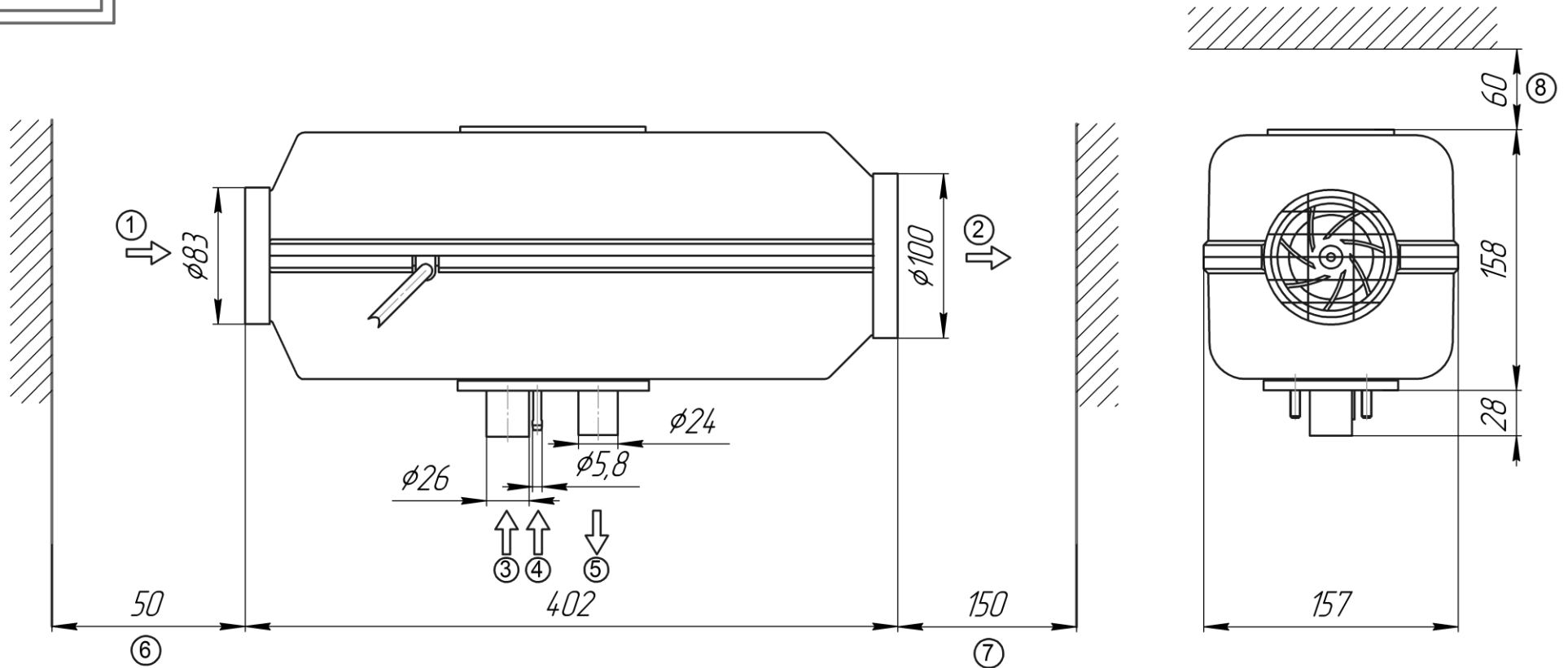


- 1 Вход нагреваемого воздуха $\phi 80$
- 2 Выход нагреваемого воздуха $\phi 90$
- 3 Вход воздуха для горения
- 4 Подача топлива

- 5 Выход отработанных газов
- 6 Необходимое пространство перед входом нагреваемого воздуха, минимум 50 мм
- 7 Необходимое пространство на выходе нагреваемого воздуха, минимум 150 мм
- 8 Необходимое пространство для технического обслуживания минимум 60 мм

Размеры отопителя PLANAR-44D

8

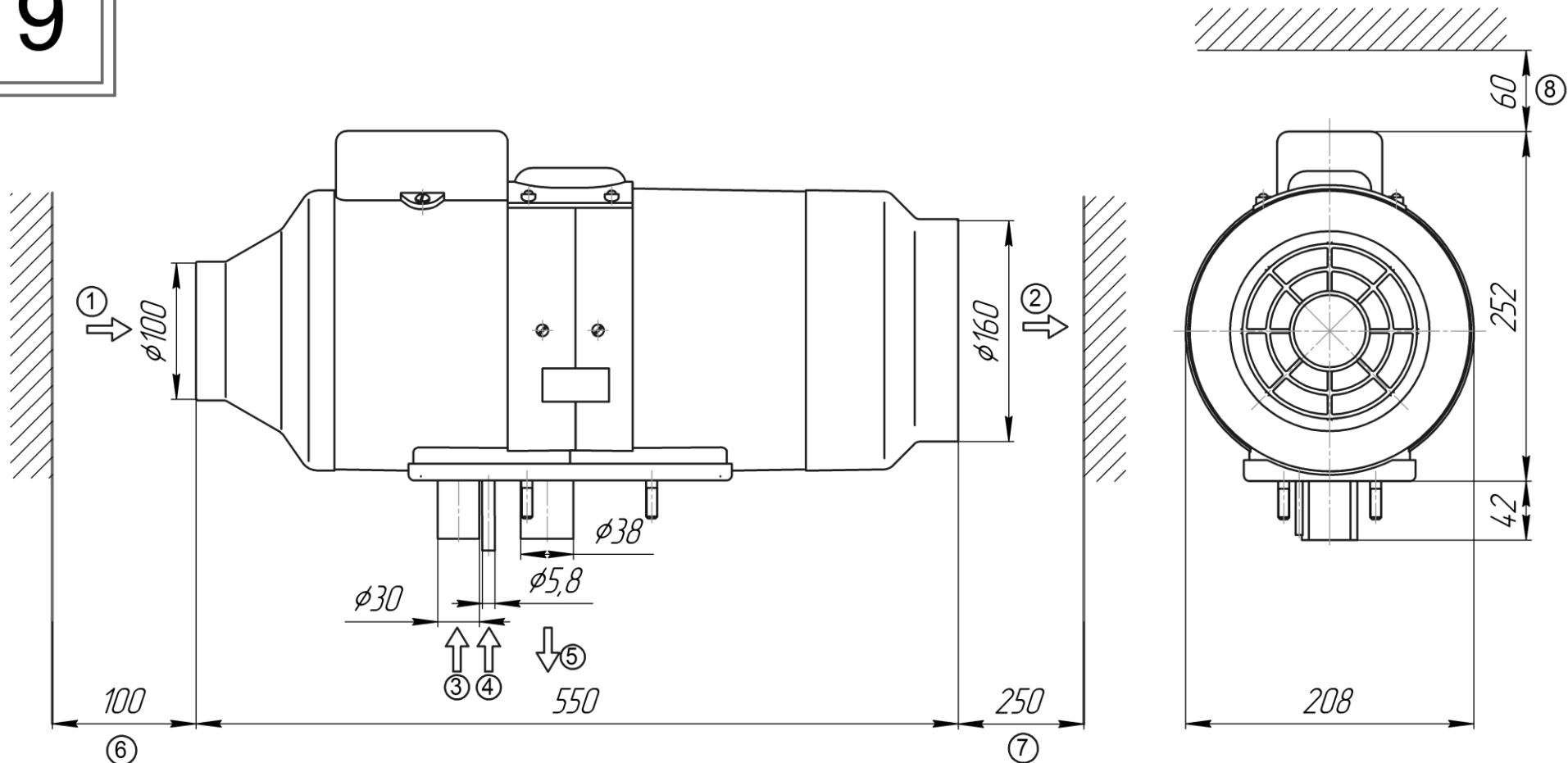


- 1 Вход нагреваемого воздуха $\phi 83$
- 2 Выход нагреваемого воздуха $\phi 100$
- 3 Вход воздуха для горения
- 4 Подача топлива

- 5 Выход отработанных газов
- 6 Необходимое пространство перед входом нагреваемого воздуха, минимум 50 мм
- 7 Необходимое пространство на выходе нагреваемого воздуха, минимум 150 мм
- 8 Необходимое пространство для технического обслуживания минимум 60 мм

Размеры отопителя PLANAR-8DM

9

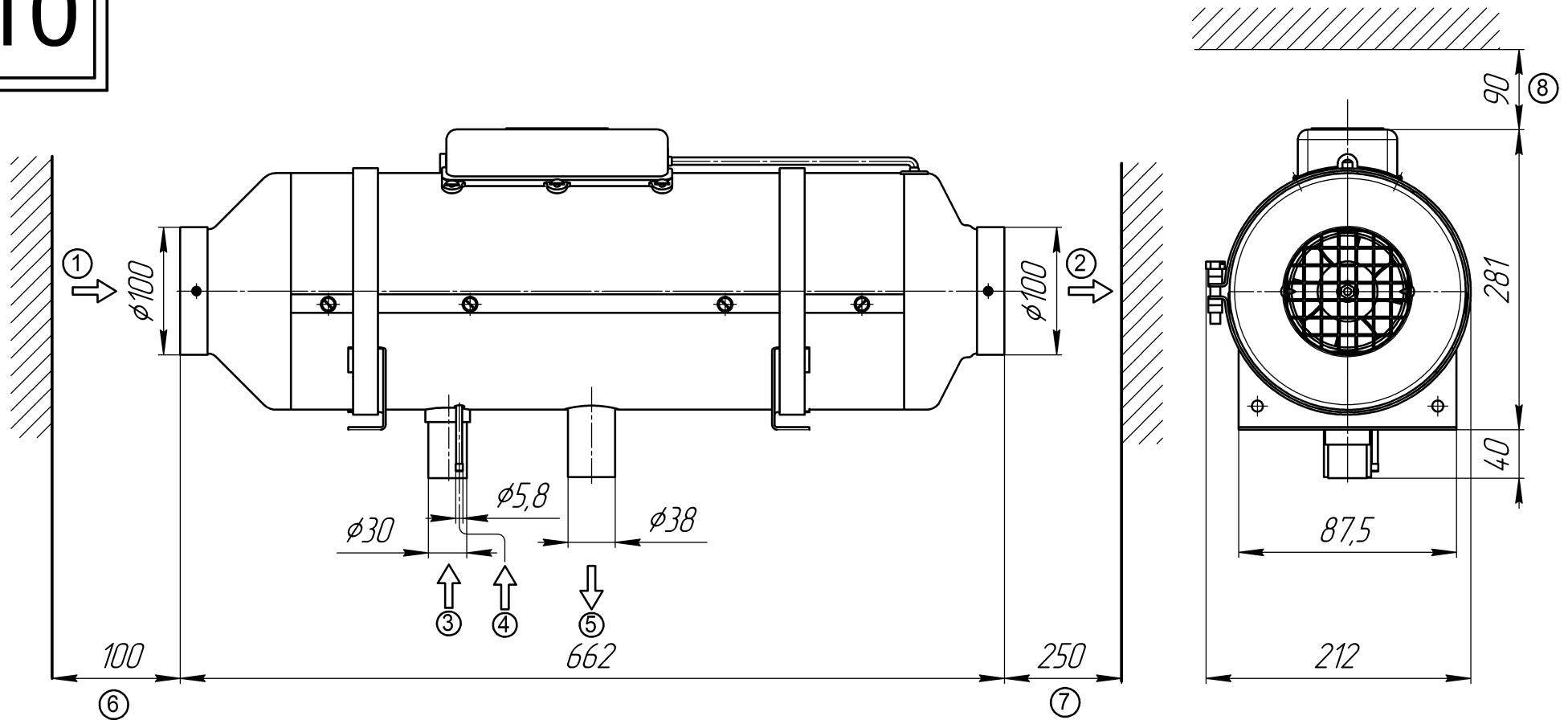


- 1 Вход нагреваемого воздуха $\phi 100$
- 2 Выход нагреваемого воздуха $\phi 160$
- 3 Вход воздуха для горения
- 4 Подача топлива

- 5 Выход отработанных газов
- 6 Необходимое пространство перед входом нагреваемого воздуха, минимум 100 мм
- 7 Необходимое пространство на выходе нагреваемого воздуха, минимум 250 мм
- 8 Необходимое пространство для технического обслуживания минимум 60 мм

Размеры отопителя PLANAR-9D

10



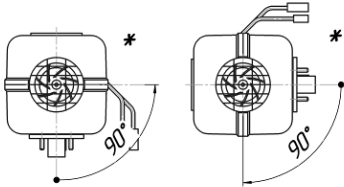
- 1 Вход нагреваемого воздуха $\phi 100$
- 2 Выход нагреваемого воздуха $\phi 100$
- 3 Вход воздуха для горения
- 4 Подача топлива

- 5 Выход отработанных газов
- 6 Необходимое пространство перед входом нагреваемого воздуха, минимум 100 мм
- 7 Необходимое пространство на выходе нагреваемого воздуха, минимум 250 мм
- 8 Необходимое пространство для технического обслуживания минимум 90 мм

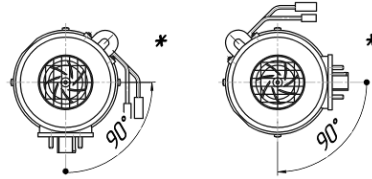
Монтажное положение отопителей

11

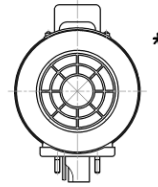
PLANAR-44D
PLANAR-2D



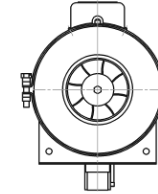
PLANAR-4DM2



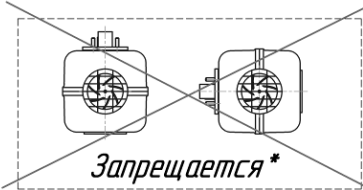
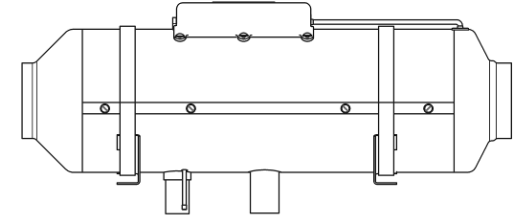
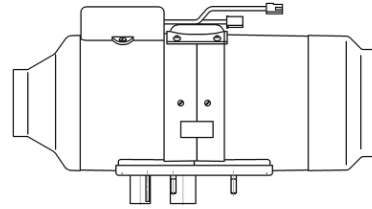
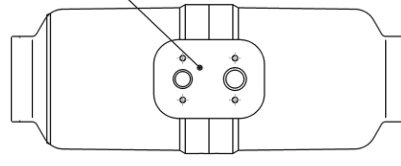
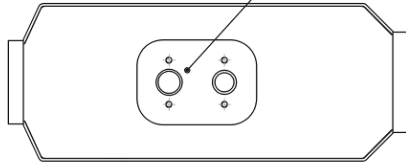
PLANAR-8D



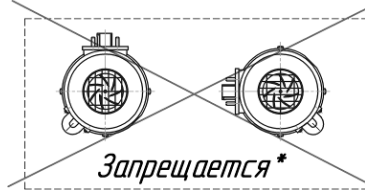
PLANAR-9D



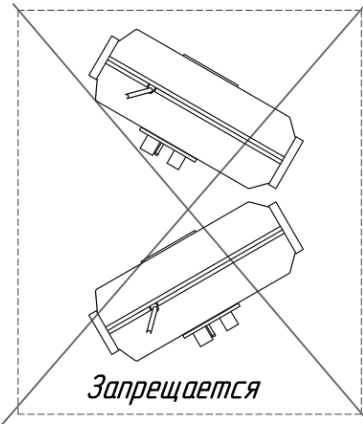
Расположение топливной трубки при доковом монтаже отопителя только в верхнем положении



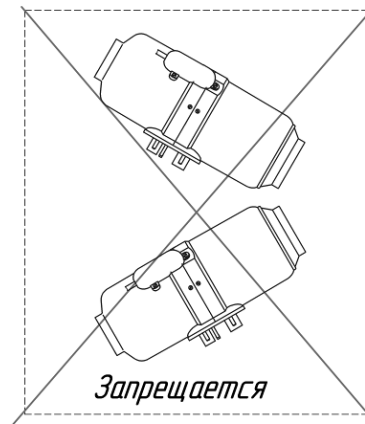
*Запрещается**



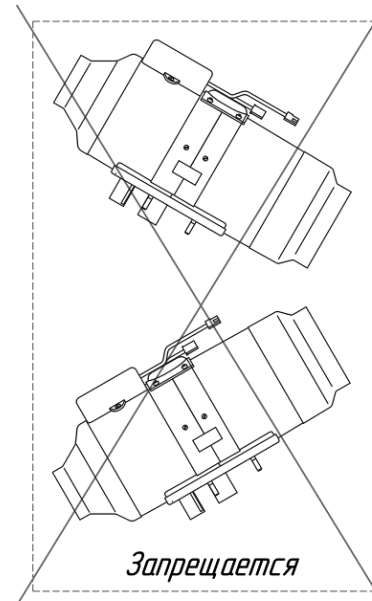
*Запрещается**



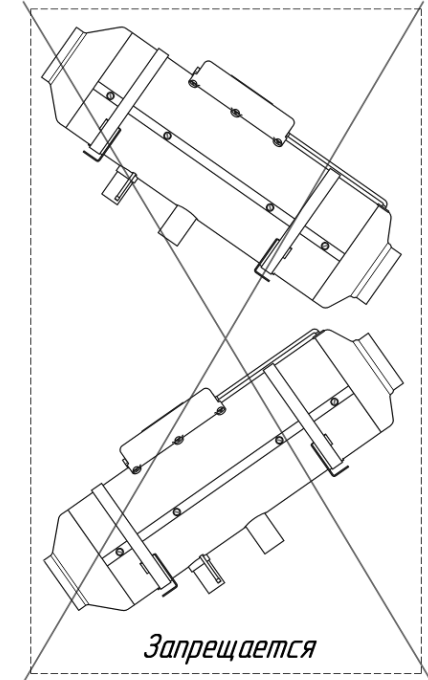
Запрещается



Запрещается



Запрещается



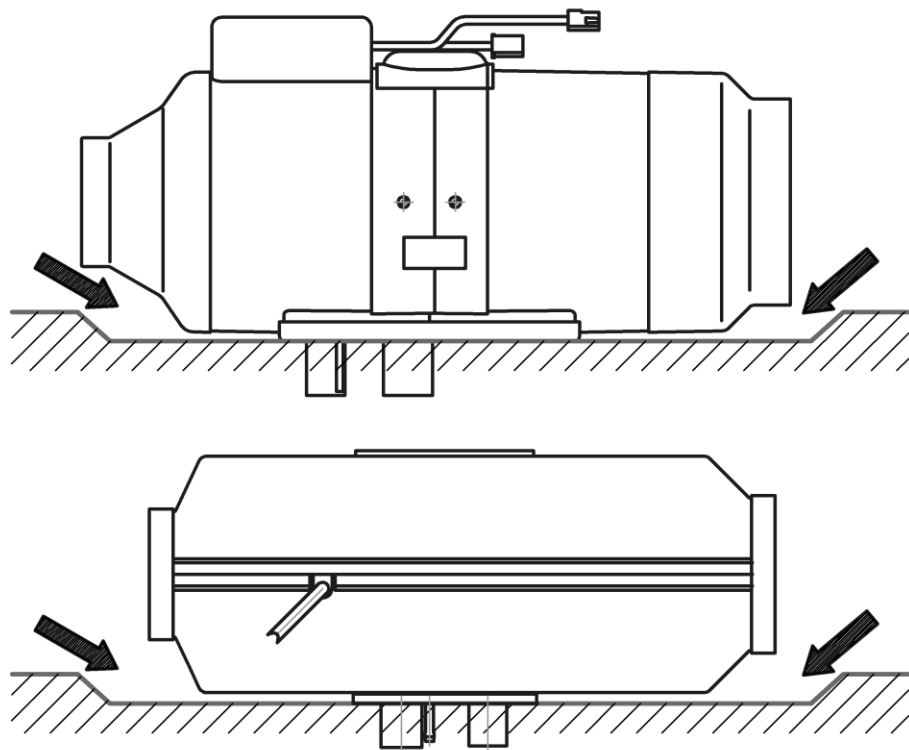
Запрещается

* - Вид на отопитель со стороны входа нагреваемого воздуха (со стороны вентилятора).

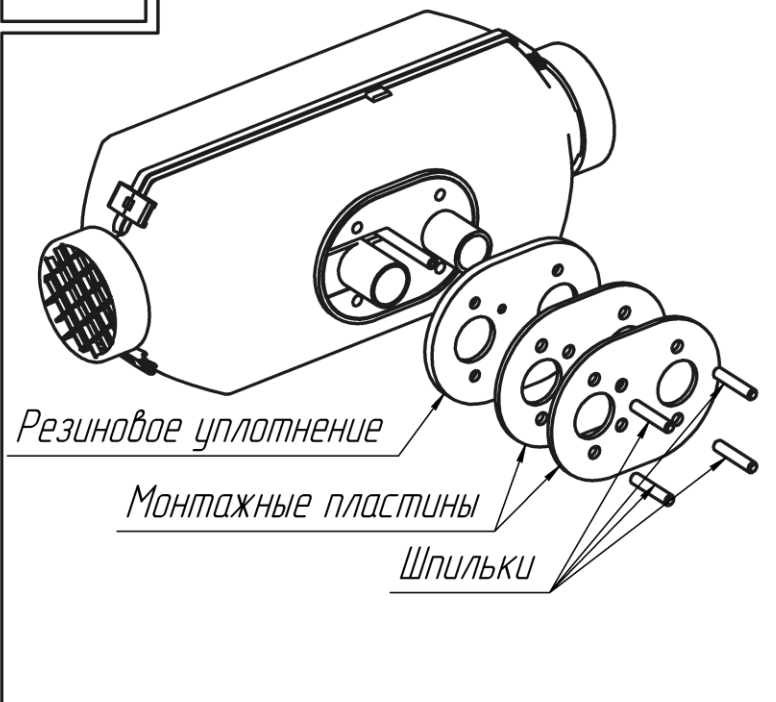
Монтажное положение отопителей

12

Оставьте свободное пространство между отопителем и кузовом транспортного средства



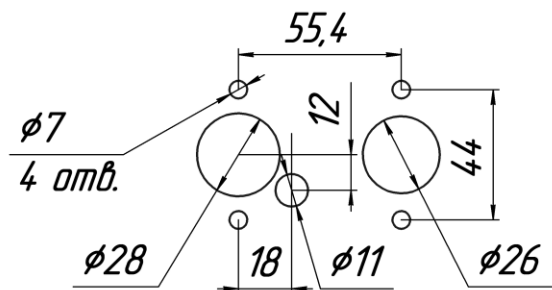
13



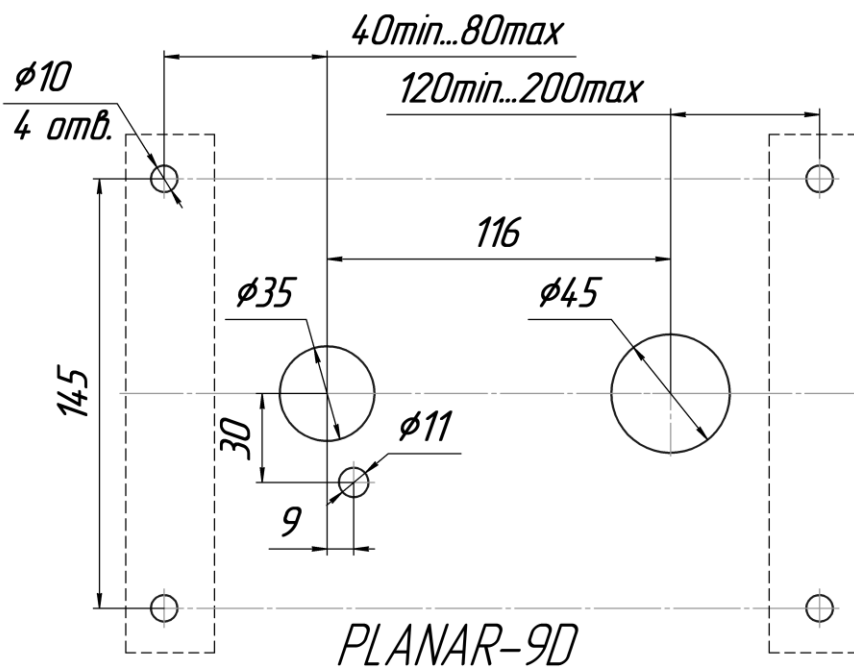
14

Расположение отверстий в зависимости от направления выходящего из отопителя потока воздуха.

Направление выходящего из отопителя потока воздуха 

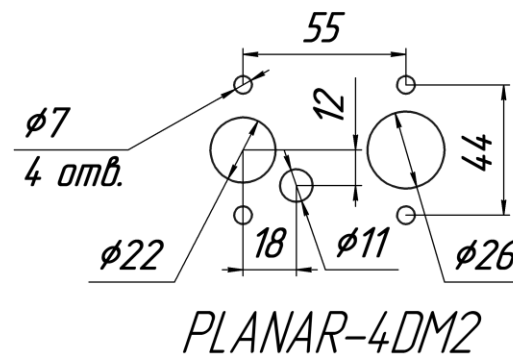
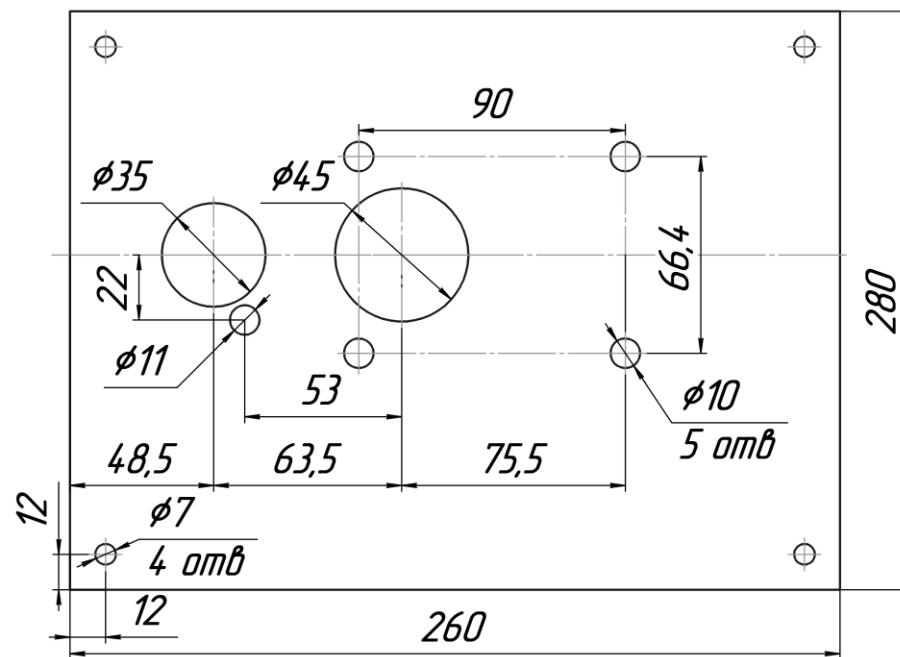


PLANAR-44D
PLANAR-2D



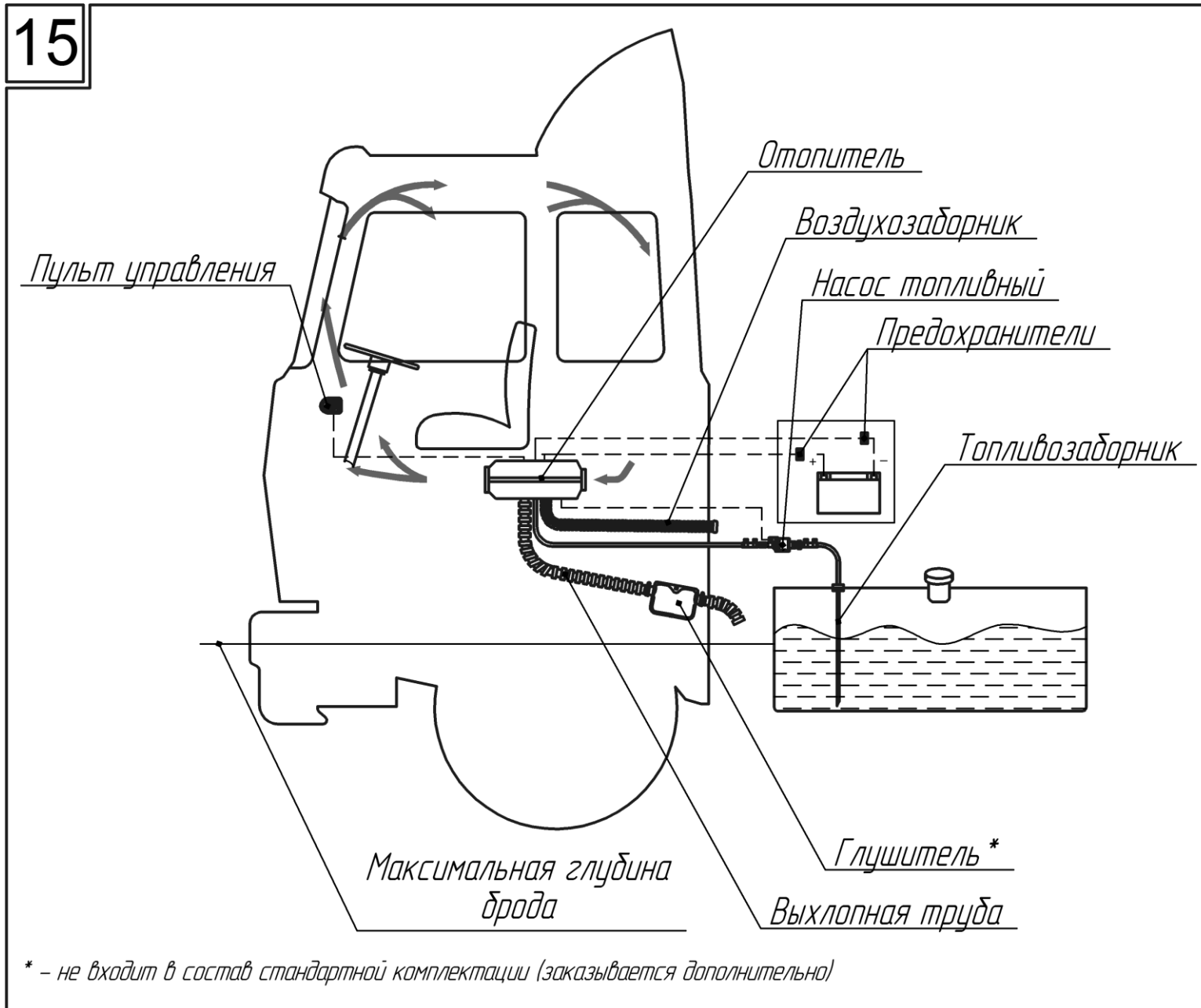
PLANAR-9D

PLANAR-8DM (пластина монтажная)



PLANAR-4DM2

15



6. Система подачи нагрываемого воздуха



Запрещается подсоединение отопителя к системе вентиляции транспортного средства.

Работа отопителя допускается с циркулирующим воздухом внутри помещения транспортного средства или с забором свежего воздуха.

При заборе свежего воздуха следует учесть, что поступление воздуха должно осуществляться из защищенного от дождя, брызг и грязи пространства.

Во время преодоления водной преграды вода не должна попадать в отопитель.

Допустимые размеры расстояний от препятствий поступления и выхода нагрываемого воздуха (входного и выходного отверстий отопителя) обозначены на рисунках 6-10.



Отверстия выхода нагретого воздуха нужно располагать таким образом, чтобы нагретый воздух не попадал на элементы транспортного средства, неустойчивые к воздействию повышенной температуры.



Не допускается механическая деформация воздуховодов, которая приводит к снижению внутреннего сечения.

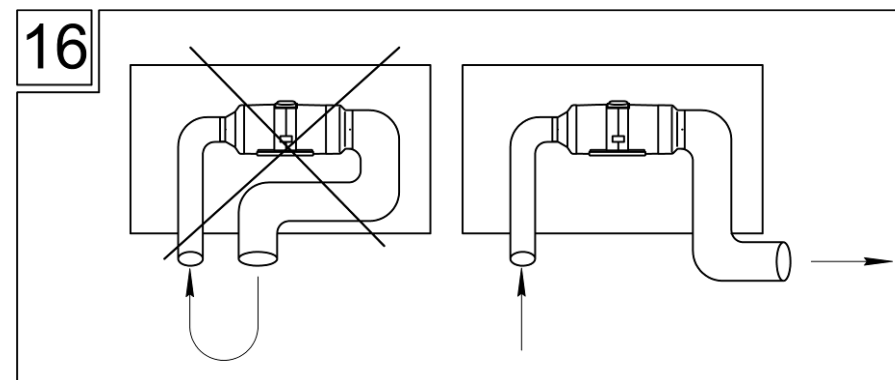


Для воздуховодов могут использоваться только материалы с термостойкостью не менее +130°C.



Место установки воздушного отопителя следует выбрать так, чтобы предотвратить травмирование людей и повреждение рядом находящихся предметов.

Если отопитель работает с циркулирующим воздухом, то следует избегать забор потока нагретого воздуха в воздухозаборное отверстие отопителя, как показано на рисунке 16.



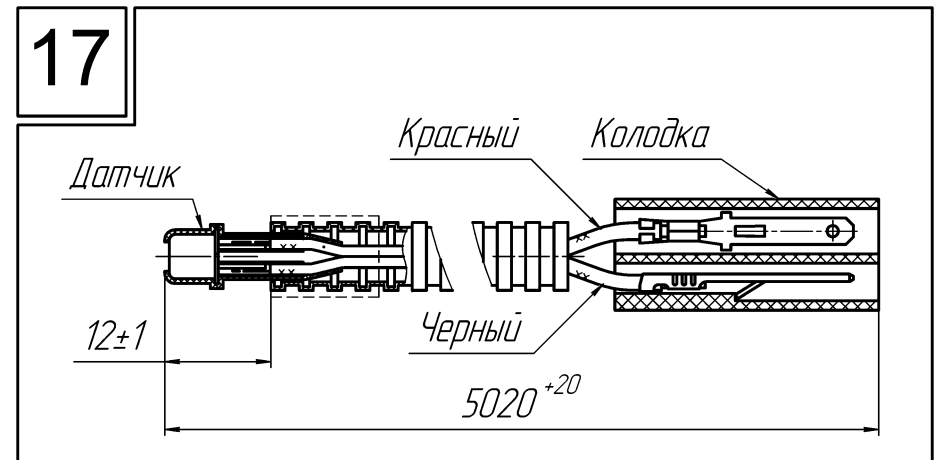
При работе воздушного отопителя без воздуховодов на входе нагрываемого и выходе нагретого воздуха необходимо установить защитные решетки (входят в состав отопителя).

6. Система подачи нагретого воздуха

6.1 Выносной датчик температуры

Выносной датчик температуры, на рисунке 17, предназначен для измерения температуры воздуха в зоне его установки и позволяет работать отопителю в режиме поддержания заданной температуры. Максимальная длина жгута выносного датчика температуры не должна превышать – 5020^{+20} мм. Датчик температуры нужно устанавливать на средней высоте обитаемого отсека, на вертикальную поверхность в обогреваемой зоне или в месте, где необходимо поддержание заданной температуры. Датчик температуры запрещается размещать:

- непосредственно в потоке нагретого воздуха (от системы отопления транспортного средства или отопителя);
- вблизи источников тепла;
- в зоне прямых солнечных лучей.



7. Система подачи топлива

7.1 Подача топлива

Подача топлива осуществляется из топливного бака автомобиля или из дополнительного топливного бака в зависимости от комплектации.

Подача топлива из штатного автомобильного бака осуществляется с помощью топливозаборника или из магистрали слива топлива от двигателя в бак («обратки»).

7.2 Подача топлива с помощью топливозаборника

Топливозаборник устанавливается в топливный бак транспортного средства согласно требованиям, обозначенных на рисунке 19 (а). Установку специальной шайбы с топливозаборником в отверстие бака производить согласно требований, обозначенных на рисунке 19 (b). Перед установкой необходимо определить длину топливозаборника, как показано на рисунке 20. Лишнюю длину необходимо обрезать, на конце сделать срез под углом $\approx 45^\circ$.

7.3 Забор топлива из «обратки»

Забор топлива для отопителя из «обратки» осуществляется с помощью тройника. Магистраль слива топлива должна быть без давления и заканчиваться у дна топливного бака. Установку тройника производить согласно требований, обозначенных на рисунке 23.

7.4 Монтаж топливопровода

Монтаж топливопровода осуществляется с помощью полиамидного топливопровода, который входит в комплект поставки.

Для отопителей PLANAR-8D и PLANAR-9D применяется два топливопровода:

- $\text{Ø}5,3 \times 1,65$, $L=4000\text{мм}$ - устанавливается от насоса до отопителя;
- $\text{Ø}6 \times 1$, $L=1000\text{мм}$ - устанавливается от топливного бака до насоса.

Другие отопители модельного ряда PLANAR комплектуются одним типом топливопровода:

- $\text{Ø}5,3 \times 1,65$, $L=5500\text{мм}$.

При монтаже топливопровода необходимо руководствоваться требованиями, обозначенными на рисунке 21. Для соединения топливопровода используют соединительные муфты.

Если муфты не нарезаны и поставляются одним резиновым рукавом, то его необходимо разрезать на отрезки длиной $\approx 50-70\text{мм}$.

Крепление топливопровода производить через одинаковые промежутки, не менее 150-200 мм, не допуская провисание и переломов.

Правильное соединение двух топливных трубок муфтой указано на рисунке 22.



Топливопровод прокладывать только в прохладном защищенном месте, чтобы избежать повреждений и образования пузырьков из-за нагрева топлива.

7.5 Монтаж топливного бака

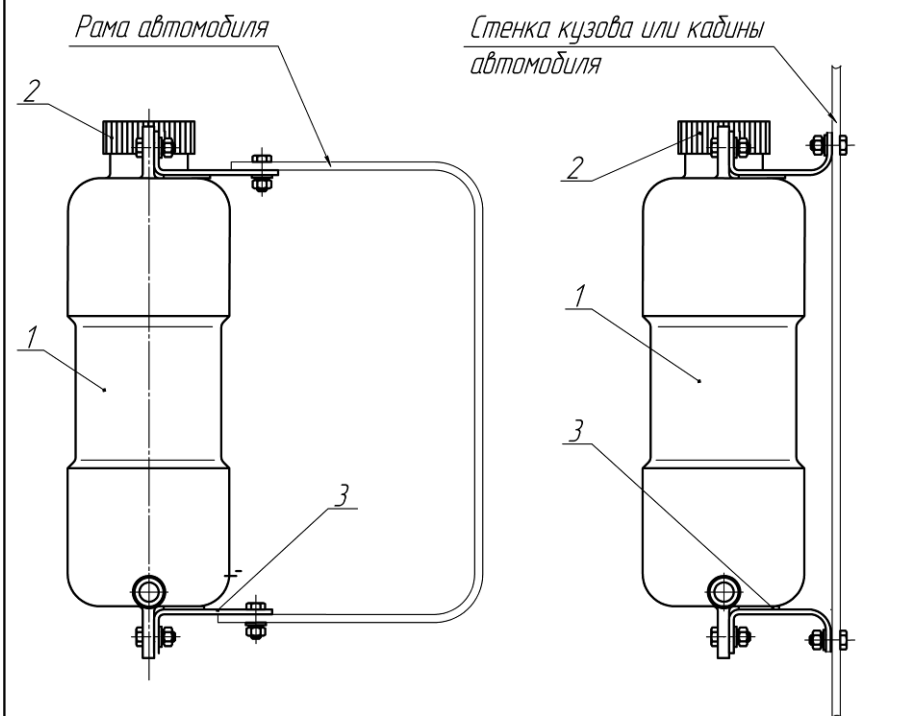


Отдельный топливный бак необходимо располагать таким образом, чтобы топливо, которое может пролиться при наполнении топливного бака, не могло попадать на систему выхлопа и электропроводку.



Заливная горловина топливного бака не должна находиться во внутреннем пространстве транспортного средства (салоне, багажнике, моторном отсеке).

18

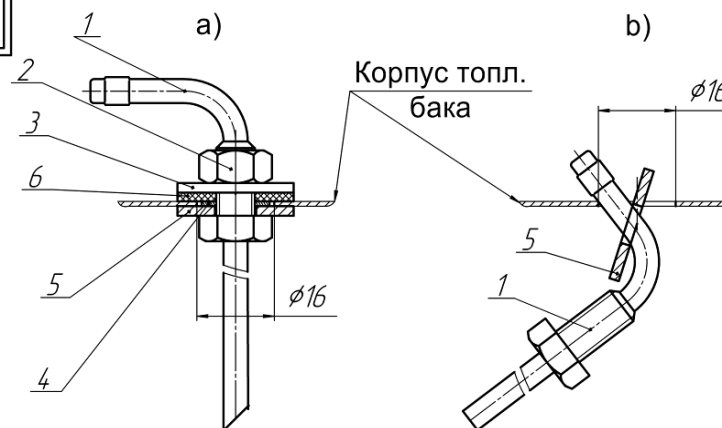


1 - Бак 2 - Крышка топливного бака 3 - Уголок с прокладкой

Топливный бак устанавливается на транспортное средство таким образом, чтобы он и его пробка в закрытом положении не выступали за габариты транспортного средства.

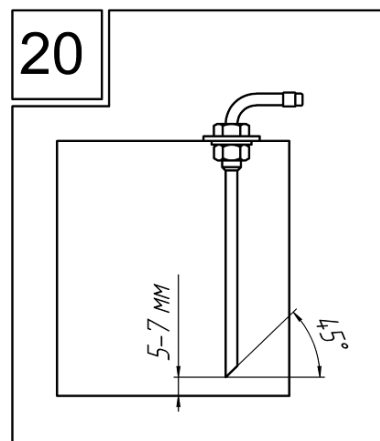
Топливный бак должен располагаться так, чтобы максимальный уровень топлива был ниже среза топливной трубки отопителя, как показано на рисунке 21.

19



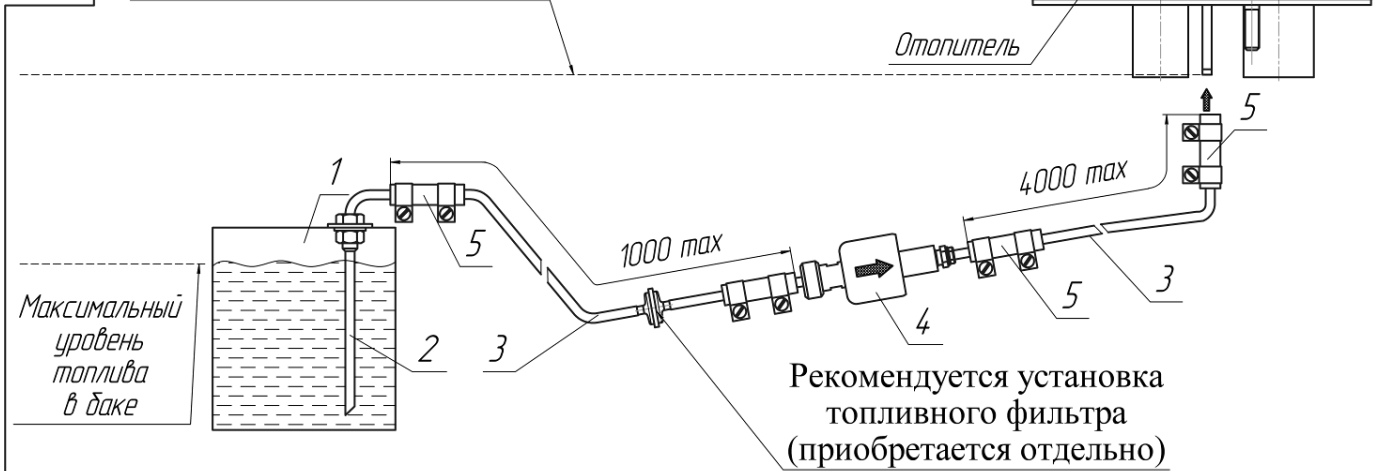
1 Топливозаборник 2 Гайка М8 3 Шайба $\phi 8$ (увеличенная) 4 Шайба $\phi 8$ (уменьшенная) 5 Шайба специальная 6 Шайба уплотнительная

20



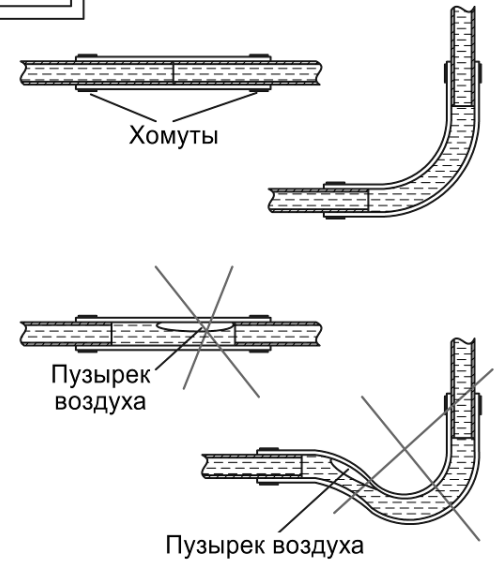
21

Срез топливной трубки отопителя

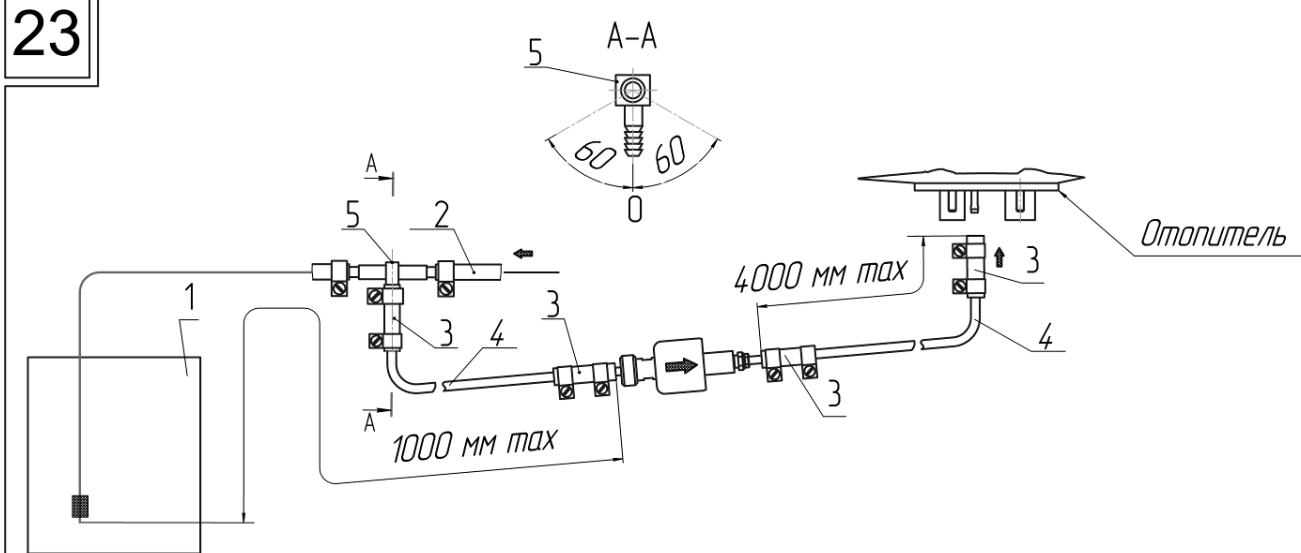


- 1 Топливный бак
- 2 Топливозаборник
- 3 Топливопровод
- 4 Топливный насос
- 5 Муфта

22



23



- 1 - Топливный бак автомобиля
- 2 - Топливопровод слива топлива в бак (обратка) с двигателя автомобиля
- 3 - Муфта
- 4 - Топливопровод
- 5 - Тройник
- 6 - Топливный насос

7.5 Монтаж топливного насоса

Топливный насос предназначен для дозированной подачи топлива в камеру сгорания.

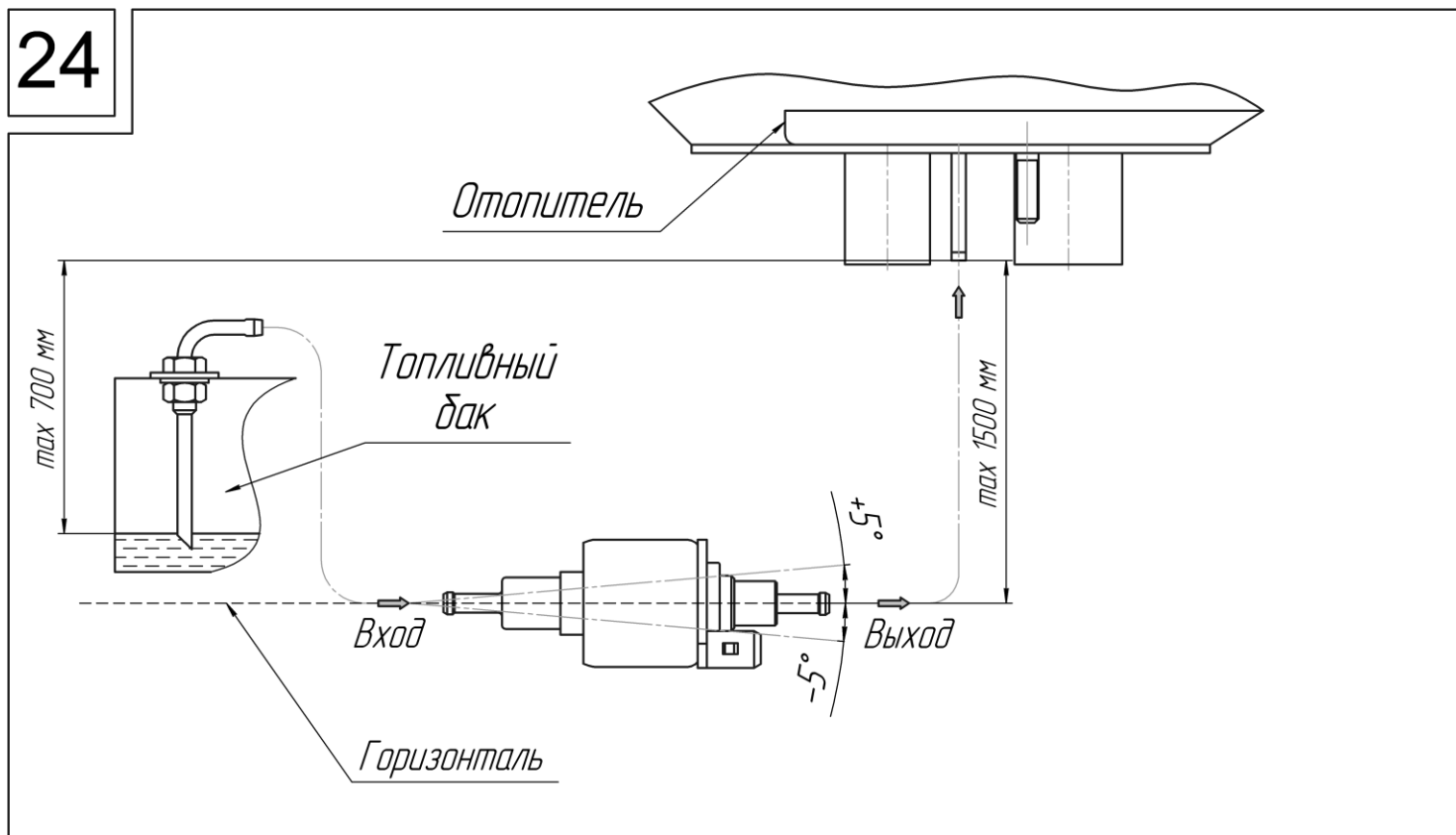
Работа топливного насоса осуществляется подачей электрических импульсов, посылаемых блоком управления отопителя. Частота импульсов соответствует требуемой производительности отопителя.

Топливный насос устанавливается в резиновый амортизационный хомут, который показан на рисунке 25. Монтажное положение топливного насоса должно соответствовать требованиям, обозначенным на рисунке 24.

Для стабильной работы отопителя необходимо устанавливать топливный насос не далее, чем на 1000 мм от топливного бака и ниже нижнего уровня в топливном баке, как показано на рисунке 24.

В случае установки топливного насоса выше топливного бака, высота забора топлива должна быть не более 700мм.

Отопители комплектуются топливными насосами производства компании «Адверс» или «Thomas Magnete».



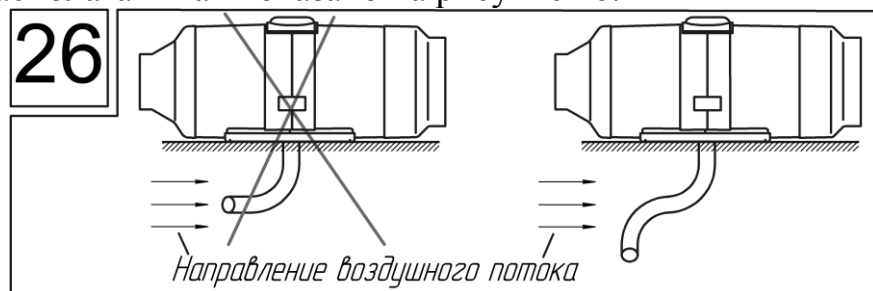
8. Система подачи воздуха в камеру сгорания отопителя

КАТЕГОРИЧЕСКИ ЗАПРЕЩЕНО осуществлять забор воздуха, необходимого для горения, из внутреннего пространства транспортного средства (салона, кабины, КУНГа, изотермического фургона, багажного отделения и других отапливаемых помещений).



Запрещается использование отопителя без воздухозаборного патрубка.

Входное отверстие воздухозаборника необходимо располагать как показано на рисунке 26.



Запрещается располагать входное отверстие воздухозаборника по направлению движения транспортного средства

Воздухозаборник монтировать в положении, исключая засорение и воздействия неблагоприятных факторов (дождь, снег, грязь и т.д.) и обеспечивающем свободный сток попавшей в него воды.

Разрешается использовать воздухозаборник только из комплекта поставки.



Входное отверстие воздухозаборника должно располагаться выше допустимой для автомобиля глубины преодолеваемого брода.

9. Система отвода отработанных газов

Труба выхлопная – гибкий гофрированный металлический рукав из нержавеющей стали, при монтаже отрезается нужной длины.

Выхлопная труба крепится к отопителю хомутом. Использование высокотемпературного герметика предотвращает утечку выхлопных газов в месте соединения (рекомендуется использовать при монтаже, в комплект поставки не входит). Для лучшего контакта выхлопной трубы и патрубка отопителя, на трубе необходимо сделать пропилы длиной 15-20 мм, но не выходящие за пределы охватываемого патрубка, как показано на рисунках 27-28.

На конце выхлопной трубы необходимо установить экран, как показано на рисунке 27, который служит для устойчивой работы отопителя на малых режимах и предотвращает задувание в выхлопную трубу. Отсутствие экрана приводит к повышенному сажеобразованию в отопителе и снижению теплопроизводительности.



Торец выхлопной трубы при монтаже не должен касаться резинового уплотнения отопителя.



Выхлопная труба должна быть установлена таким образом, чтобы в процессе эксплуатации отопителя исключалась возможность проникновения отработанных газов в кабину или забор их вентилятором через систему вентиляции автомобиля.

Отработанные газы должны отводиться наружу.

Выхлопная труба должна быть установлена таким образом, чтобы выхлопные газы не попадали на агрегаты транспортного средства. Выходное отверстие выхлопной трубы должно находиться в положении, исключающем засорение или попадание снега, и обеспечивающим свободный сток попавшей в него воды.

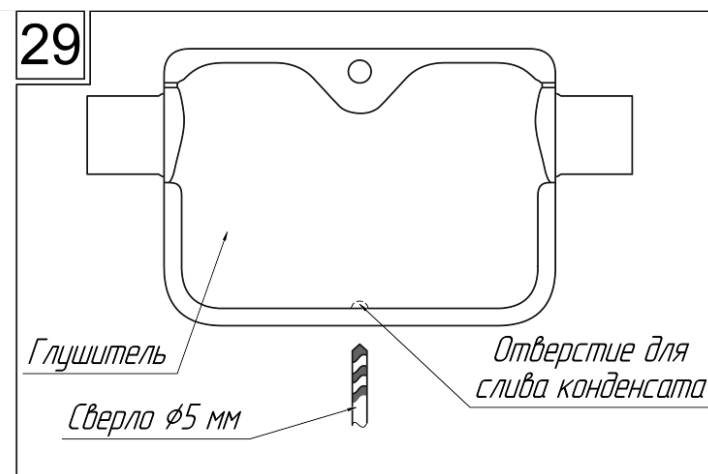
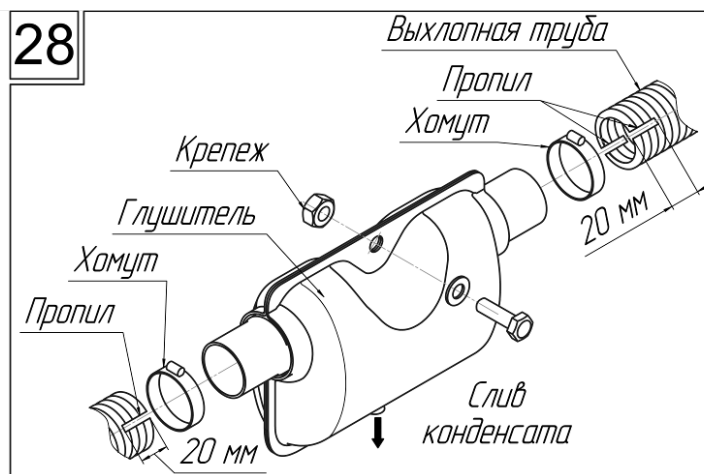
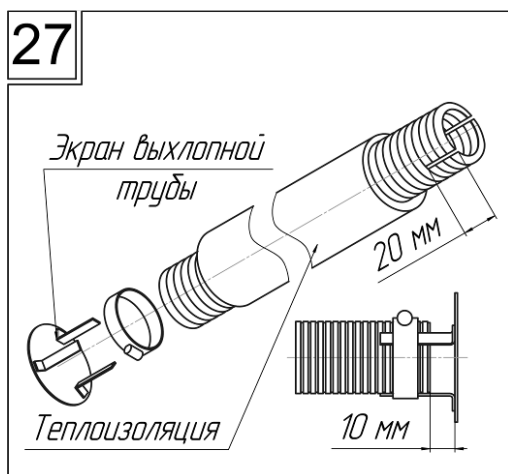
Отопители могут комплектоваться двумя видами глушителя (опционально):

1. С отверстием для слива конденсата, для наружного монтажа.
2. Герметичный, для монтажа на маломерных судах, в скрытых полостях.

Герметичный глушитель также можно использовать при наружном монтаже. Для этого требуется просверлить отверстие $\text{Ø}5$ мм, как показано на рисунке 29.

В зависимости от места монтажа глушителя выхлопная труба делится на соответствующие части. Для лучшей фиксации выхлопной трубы на патрубках глушителя, на выхлопной трубе необходимо сделать пропилы длиной 15-20 мм, но не выходящие за пределы охватываемого патрубка. Установку глушителя производить как показано на рисунке 28.

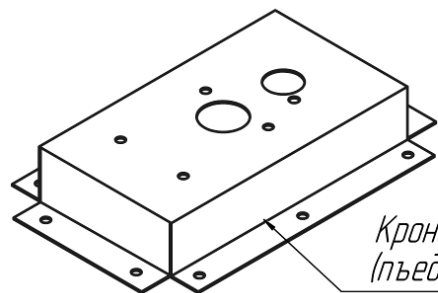
При установке глушителя с отверстием для слива конденсата, необходимо учитывать его монтажное положение (сливным отверстием вниз).



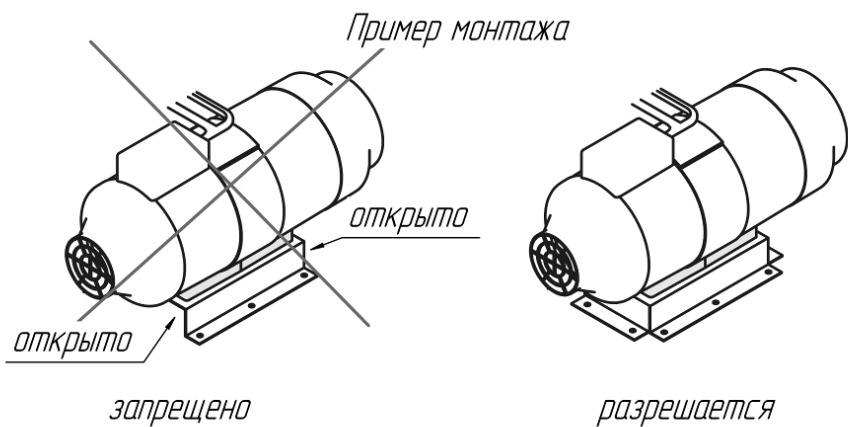


При установке отопителя на пьедестал или кронштейн, необходимо закрывать металлическим кожухом зону воздухозаборника, выхлопной трубы и топливопровода, как показано на рисунках 30-31.

30



Кронштейн (пьедестал) для крепления на пол



Пример монтажа

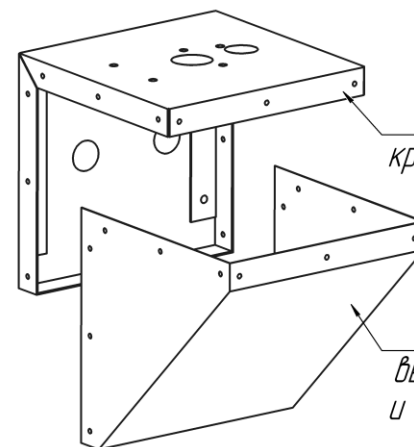
открыто

открыто

запрещено

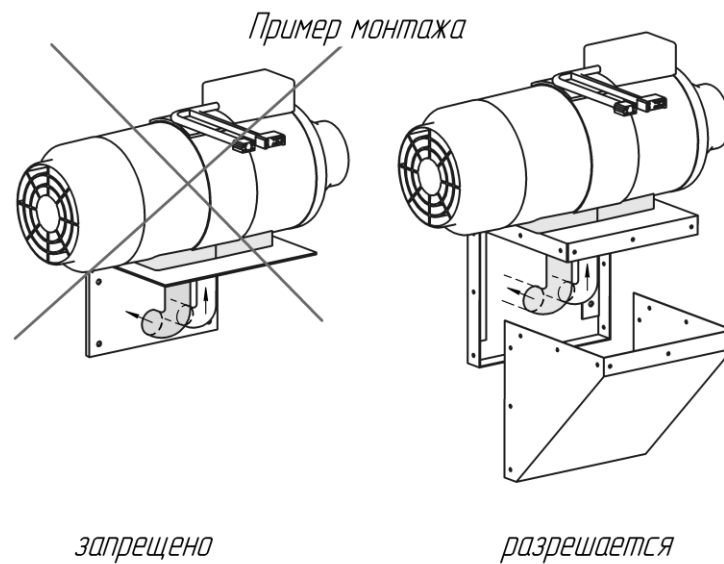
разрешается

31



Кронштейн для крепления на стену

Защита выхлопной трубы и топливопровода



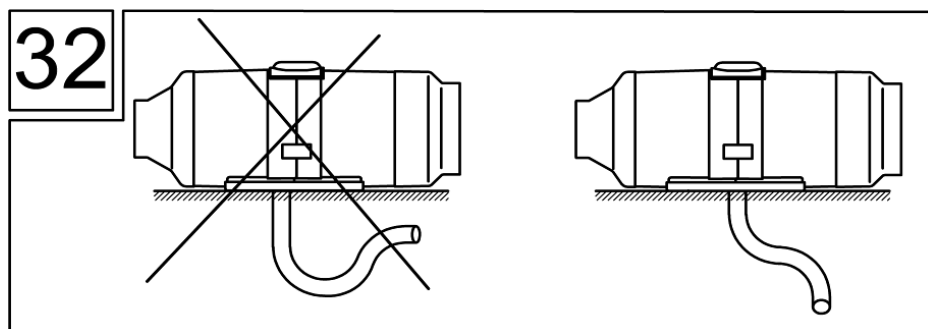
Пример монтажа

запрещено

разрешается

10. Особенности монтажа воздухозаборника и выхлопной трубы

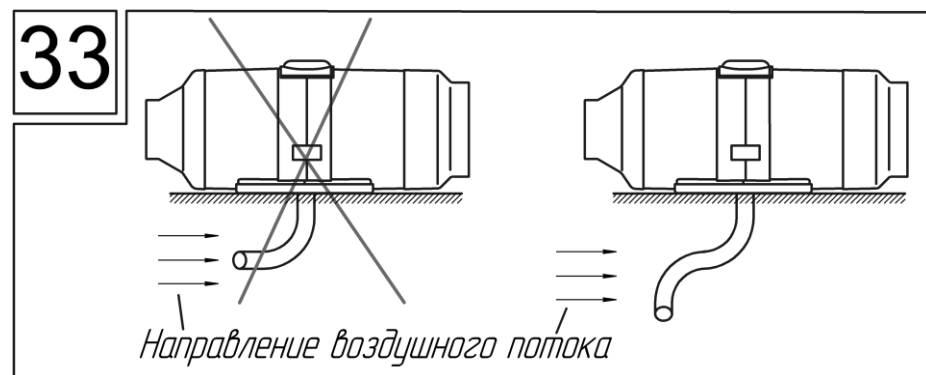
Выхлопную и воздухозаборную трубы нужно прокладывать с уклоном вниз от отопителя, как показано на рисунке 32. Если это невозможно, то нужно в самой нижней точке сделать отверстие $\text{Ø}3\text{мм}$ для слива конденсата. Данное отверстие запрещается делать, если выхлопная труба проходит через отапливаемое помещение.



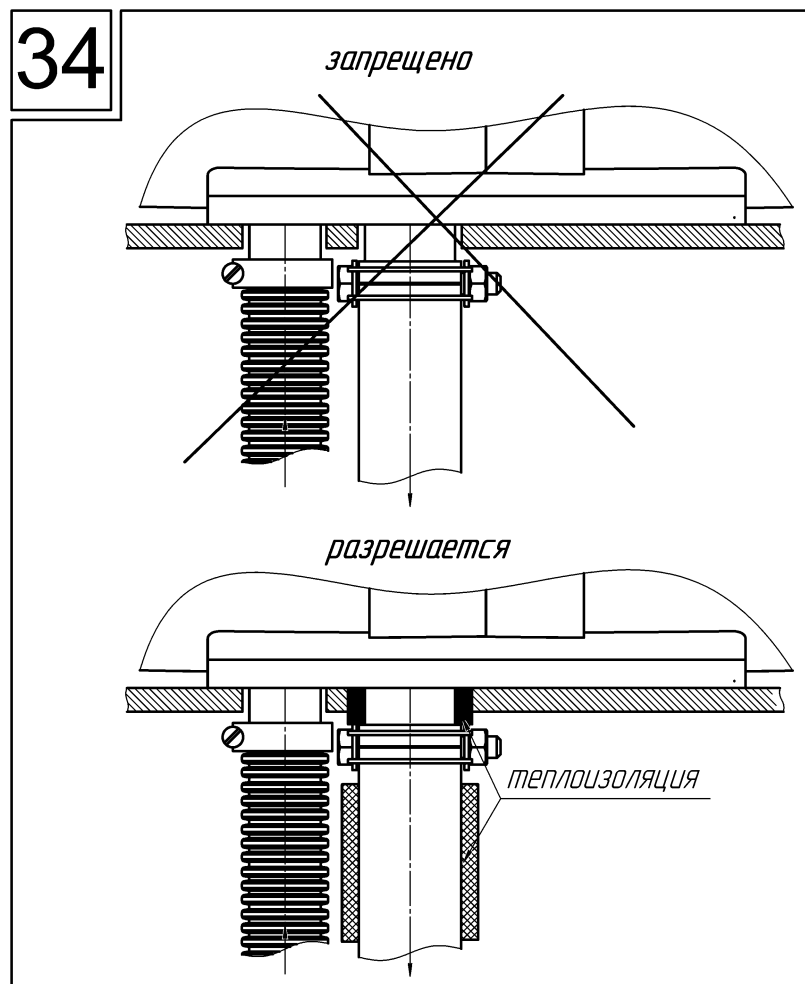
Отводимые отработанные газы не должны попадать в зону воздухозаборника.



Отверстие выхлопной трубы должно быть расположено, как показано на рисунке 33.

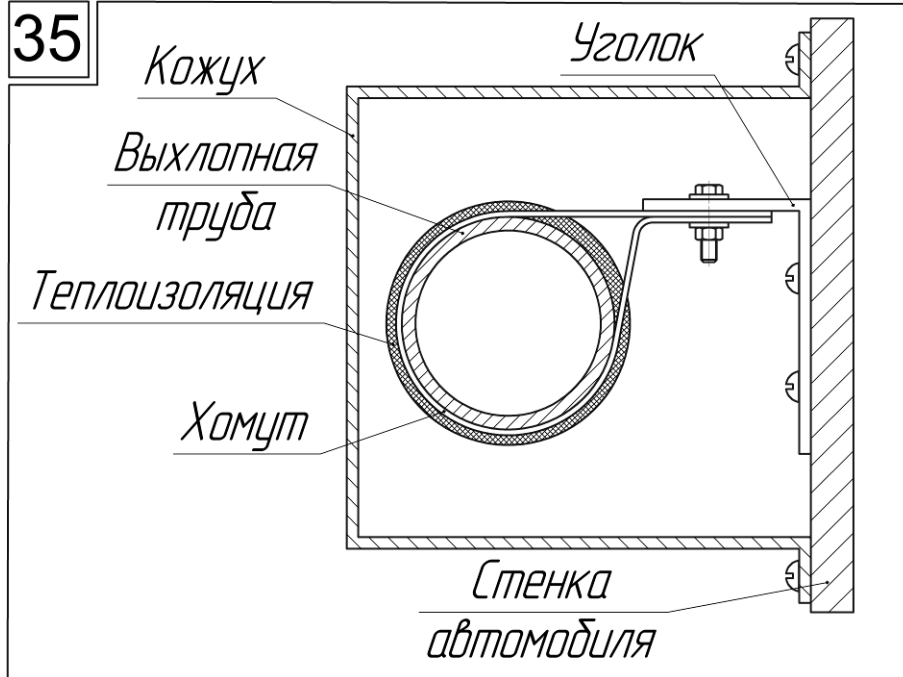


При монтаже отопителя внутри фургона, КУНГа и других помещениях транспортного средства, на выхлопную трубу устанавливается теплоизоляция. В местах прохода выхлопной трубы через пол или борт кузова необходима теплоизоляция, как показано на рисунке 34.





При монтаже отопителя внутри фургона, изотермического фургона, КУНГа и других помещениях транспортного средства, на подвесном кронштейне, выхлопную трубу и воздухозаборник необходимо закрыть кожухом* и теплоизоляцией, как показано на рисунке 35.



Категорически запрещается монтаж отопителя с открытым участком выхлопной трубы внутри фургона, изотермического фургона, КУНГа и других помещениях транспортного средства, в случае установки отопителя на подвесной кронштейн, как показано на рисунке 36.

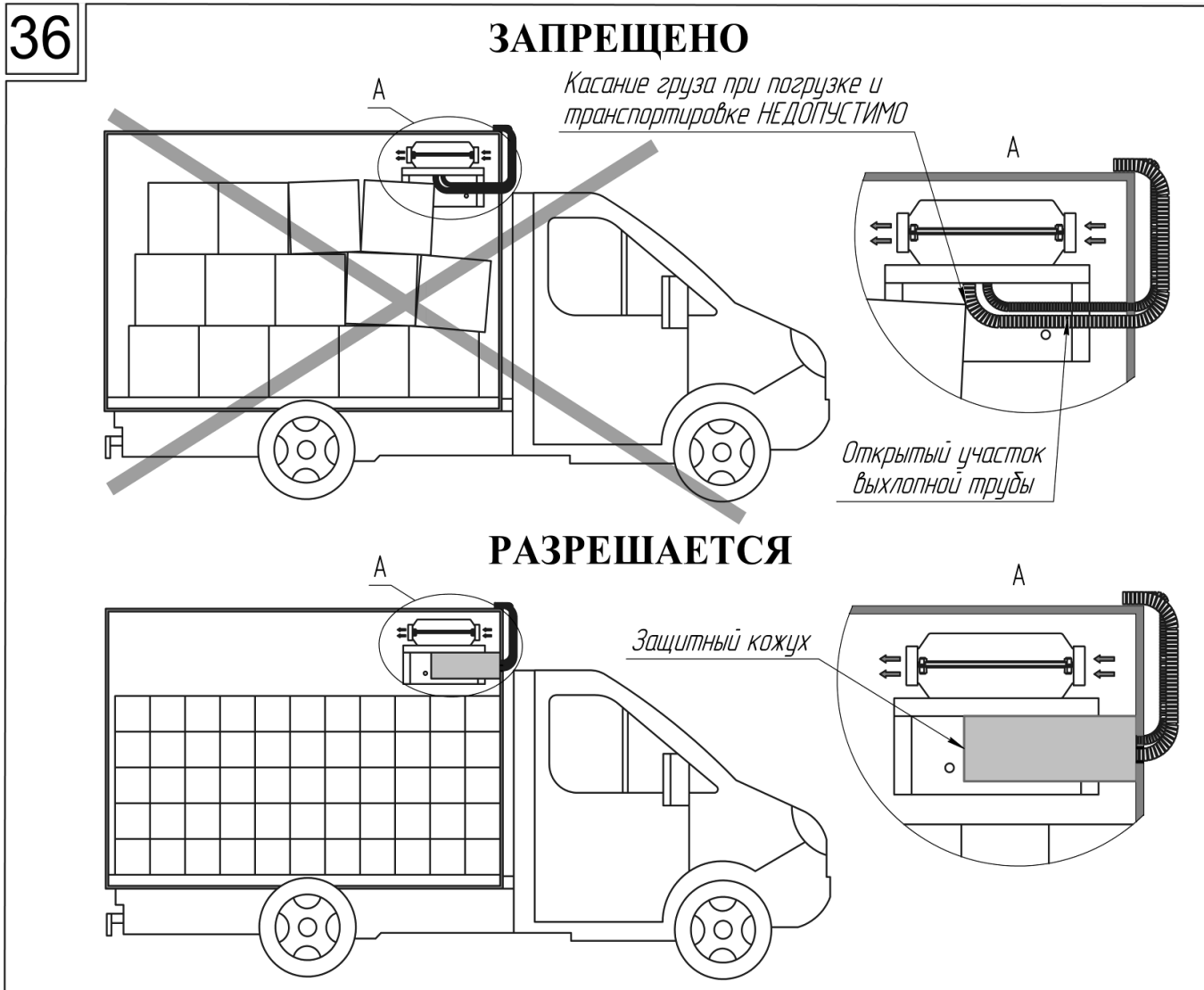
ПРЕДУПРЕЖДЕНИЕ!!!

Во время работы отопителя температура выхлопной трубы может достигать 350°C. Поэтому очень важно производить монтаж с использованием теплоизоляции и защитного кожуха.

***Защитный кожух не входит в комплект поставки, приобретается отдельно.**

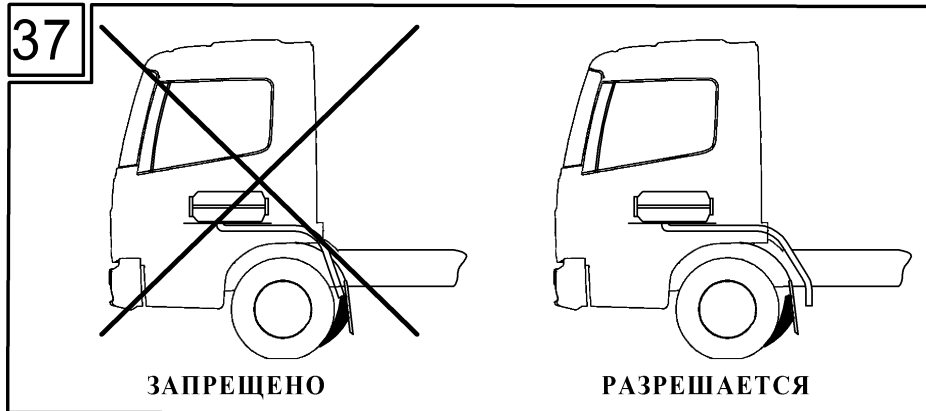
Пример монтажа отопителя внутри фургона при монтаже на подвесном кронштейне

В случае малого расстояния между кабиной транспортного средства и изотермическим КУНГом, допускается монтаж выхлопной трубы и воздухозаборника с выводом на крышу КУНГа. **Входное отверстие воздухозаборника и выходное отверстие выхлопной трубы должны быть направлены против движения транспортного средства.**





Воздухозаборник требуется устанавливать так, чтобы избежать загрязнения механическими частицами поступающего в камеру сгорания воздуха, как показано на рисунке 37.



Выхлопная труба и воздухозаборник должны монтироваться только через один борт (задний, передний или боковой). При этом расстояние между ними должно быть не менее 200мм.

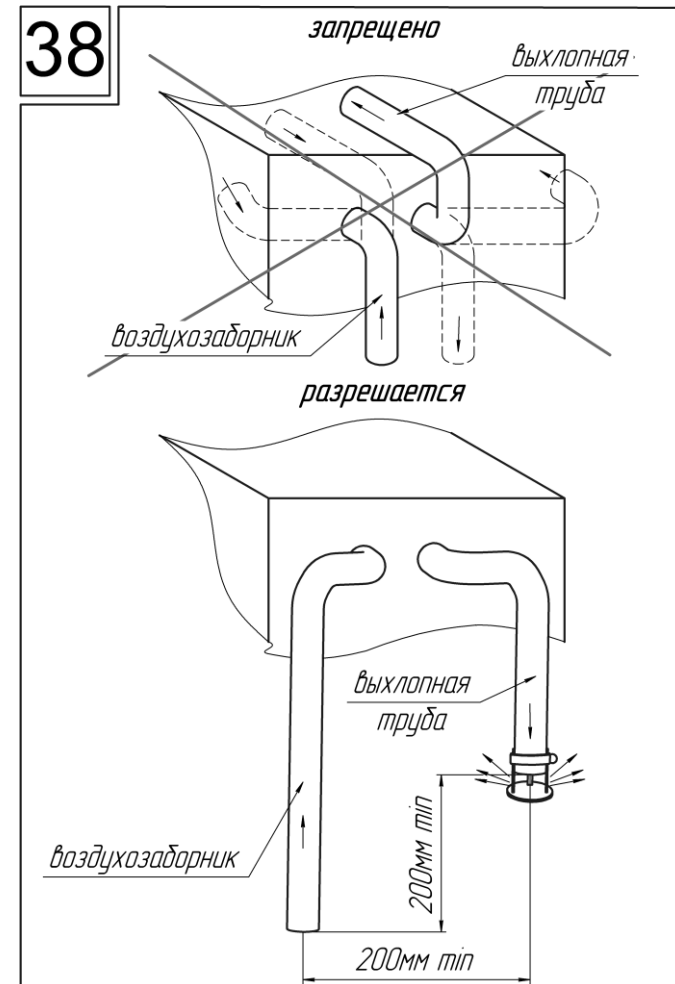
Невыполнение перечисленных требований при неблагоприятных условиях (сильный ветер, возникновение перепадов давления и т.д.) не только препятствует отводу выхлопных газов, но и создает дополнительное разрежение в зоне забора воздуха.



Дополнительное разрежение в зоне забора воздуха затрудняет нормальную работу камеры сгорания, что приводит к её засорению сажей и сокращает срок службы отопителя.



При монтаже отопителя внутри объемных кузовов-фургонов (изотермических фургонов, КУНГов и т.п.) **недопустимо** расположение выхлопной трубы и воздухозаборника на противоположных бортах, рисунки 38-39.



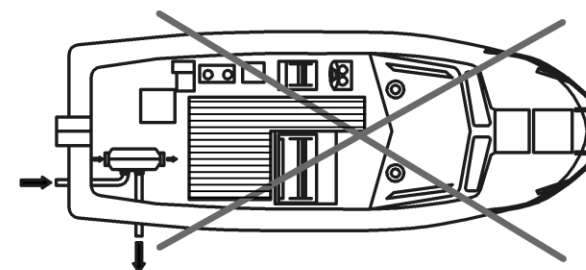
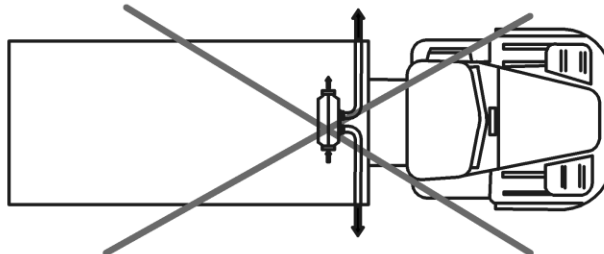
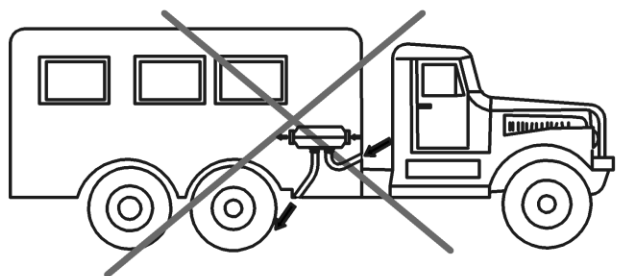
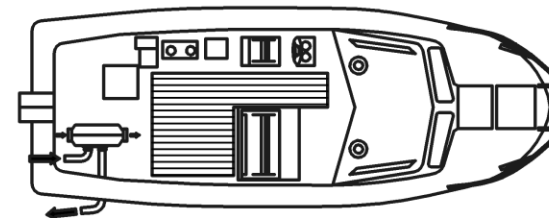
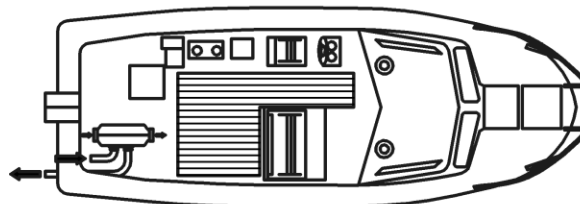
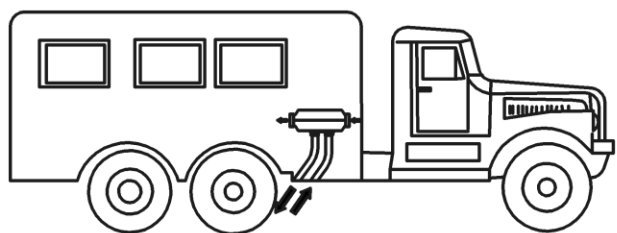


Завод-изготовитель **ПРЕДУПРЕЖДАЕТ** о возможных неблагоприятных последствиях для потребителя в случае несоблюдения им вышеназванных требований по монтажу и эксплуатации оборудования модельного ряда PLANAR.

При установке отопителя на водном судне, выхлопная и воздухозаборная трубы крепятся к специализированным патрубкам, которые приобретаются отдельно.

39

Разрешается



Запрещено

11. Монтаж электрической сети отопителя

11.1 Монтаж электрических соединений

При монтаже жгутов исключить возможность их нагрева, деформации и обеспечить надежное крепление при помощи крепежного материала, входящего в комплект поставки.

Внимание! Монтаж электрических соединений отопителя необходимо производить при извлеченных из колодок предохранителях.



Запрещается монтаж жгутов и проводов, имеющих повреждение изоляции.

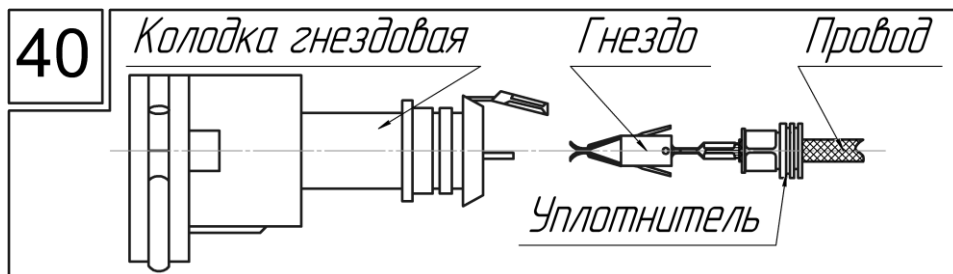


Свободные гнезда разъемов должны быть герметично закрыты водонепроницаемыми заглушками.



Все электрические разъемы и контакты на «массу» необходимо смазывать защитной смазкой для контактов, при этом они должны быть зачищены от коррозии и надежно закреплены.

Установку контактов в колодку жгута топливного насоса производить согласно рисунку 40.

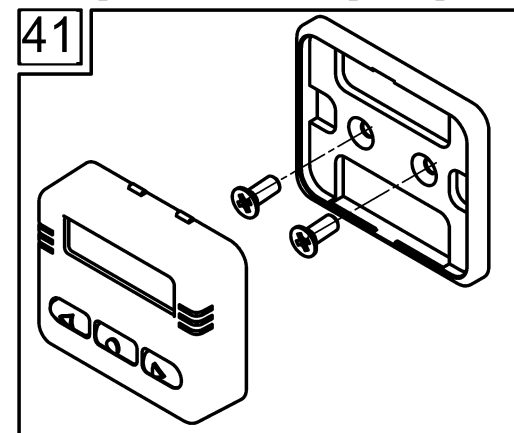


11.2 Монтаж пульта управления

Пульт управления устанавливается в любом удобном для водителя (персонала) месте, но обязательно в постоянном поле зрения во время эксплуатации отопителя. Крепление пульта производится при помощи двустороннего скотча или специального кронштейна саморезами в зависимости от комплектации:

- двусторонний скотч одной стороной наклеивается на заднюю поверхность пульта. Вывод провода из корпуса пульта можно осуществлять или через заднюю крышку, или через боковую поверхность корпуса, удаляя перегородку. Перед установкой необходимо предварительно обезжирить поверхность, на которую устанавливается пульт, и сняв со скотча защитную пленку, разместить пульт на подготовленной поверхности;

- кронштейн, показан на рисунке 41, крепится к панели при помощи винтов. Вывод провода из корпуса пульта осуществляется через заднюю крышку. Пульт устанавливается в кронштейн до характерного щелчка.



12. Первый запуск отопителя

При завершении монтажа важно убедиться в надежности установки и крепления всех жгутов, проводов, хомутов, муфт, электрических соединений и других элементов отопителя. Необходимо заполнить топливную магистраль и полностью удалить из нее воздух.



Топливопровод можно заполнить двумя способами:

- Осуществить с помощью пульта управления запуск отопителя. В этом случае полный цикл запуска составляет примерно 5 минут. Если запуск отопителя не осуществился, то необходимо включить отопитель еще раз после его полной остановки.
- Использовать устройство подкачки топлива.

Контроль заполнения топливной магистрали осуществляется визуально, через прозрачные трубки топливопровода.

Установить в колодки предохранители на жгут питания. Подключить питание к отопителю.

Во время первого запуска необходимо проверить герметичность всех соединений и прочность их крепления. При необходимости подтянуть хомуты.

При первом запуске возможно небольшое дымление из выхлопной трубы.

Устройство подкачки топлива, по желанию потребителя, приобретается отдельно.

13. Возможные неисправности

Все возникшие неисправности кодируются и автоматически отображаются на пульте управления. Сведения о кодах неисправностей, способах их устранения изложены в Руководстве по эксплуатации соответствующего оборудования модельного ряда PLANAR поставляемого вместе с оборудованием или на сайте www.autoterm.ru в соответствующем разделе.

В случае появления индикации неисправности на пульте управления, необходимо убедиться в полном выключении отопителя, установить вид неисправности и обратиться в ближайший авторизованный сервис центр или службу технической поддержки по тел. 8 800 7755088 звонок по России бесплатный.



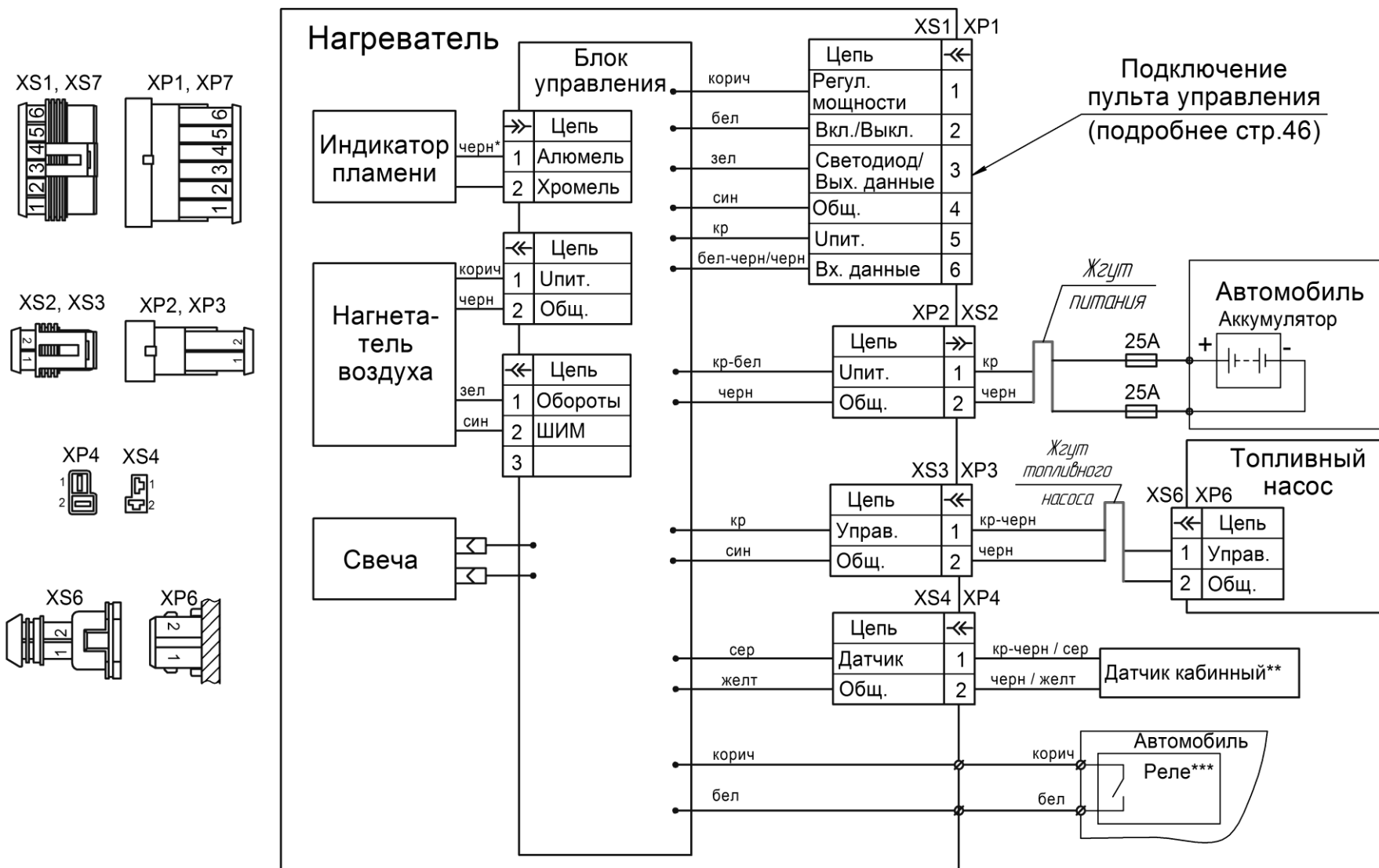
ВНИМАНИЕ

Техобслуживание и ремонт отопителей должен проводить только обученный квалифицированный персонал!

Компания «Адверс» оставляет за собой право, в одностороннем порядке вносить изменения в инструкцию по монтажу, без предварительного уведомления потребителей, но с обязательным свободным доступом на сайте www.autoterm.ru.

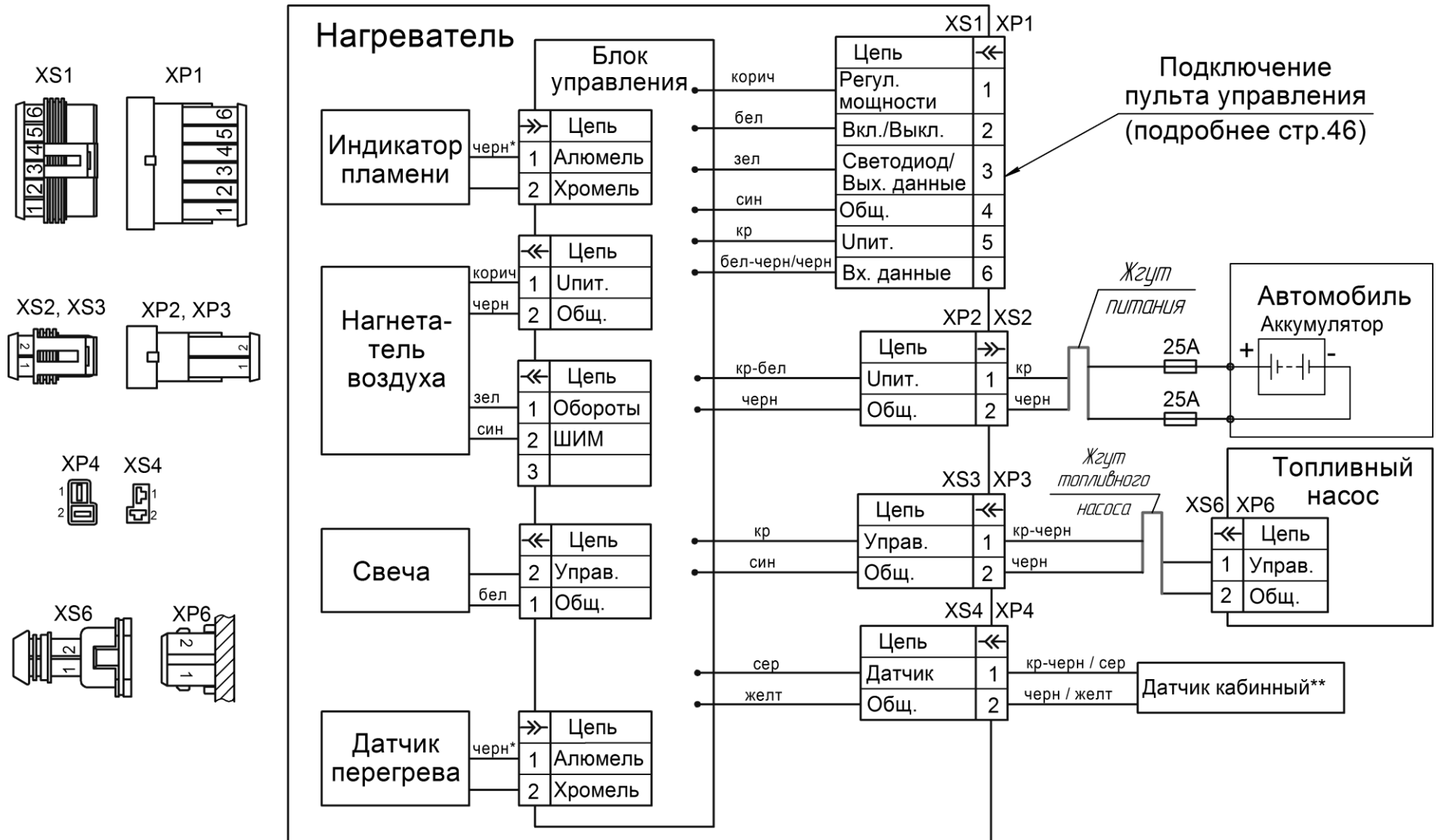
14. Схемы электрических соединений

Схема электрических соединений отопителя PLANAR-2D



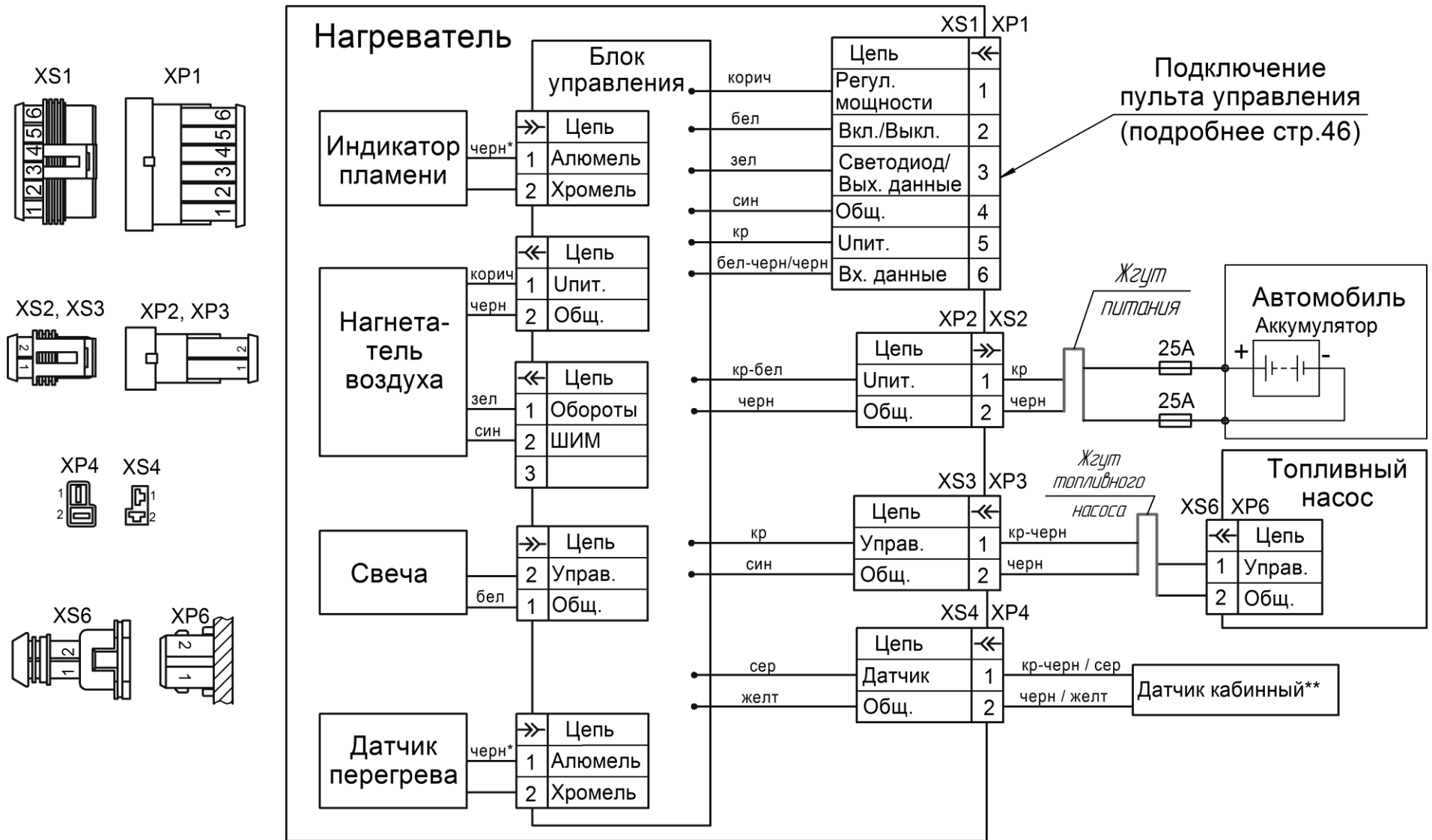
1. Вид на колодки XS4, XP4 показан со стороны присоединительной части (не со стороны провода);
2. * - цвет меток на проводах;
3. ** - приобретается отдельно;
4. *** - пример подключения подогревателя к автомобилю.

Схема электрических соединений отопителя PLANAR-4DM2



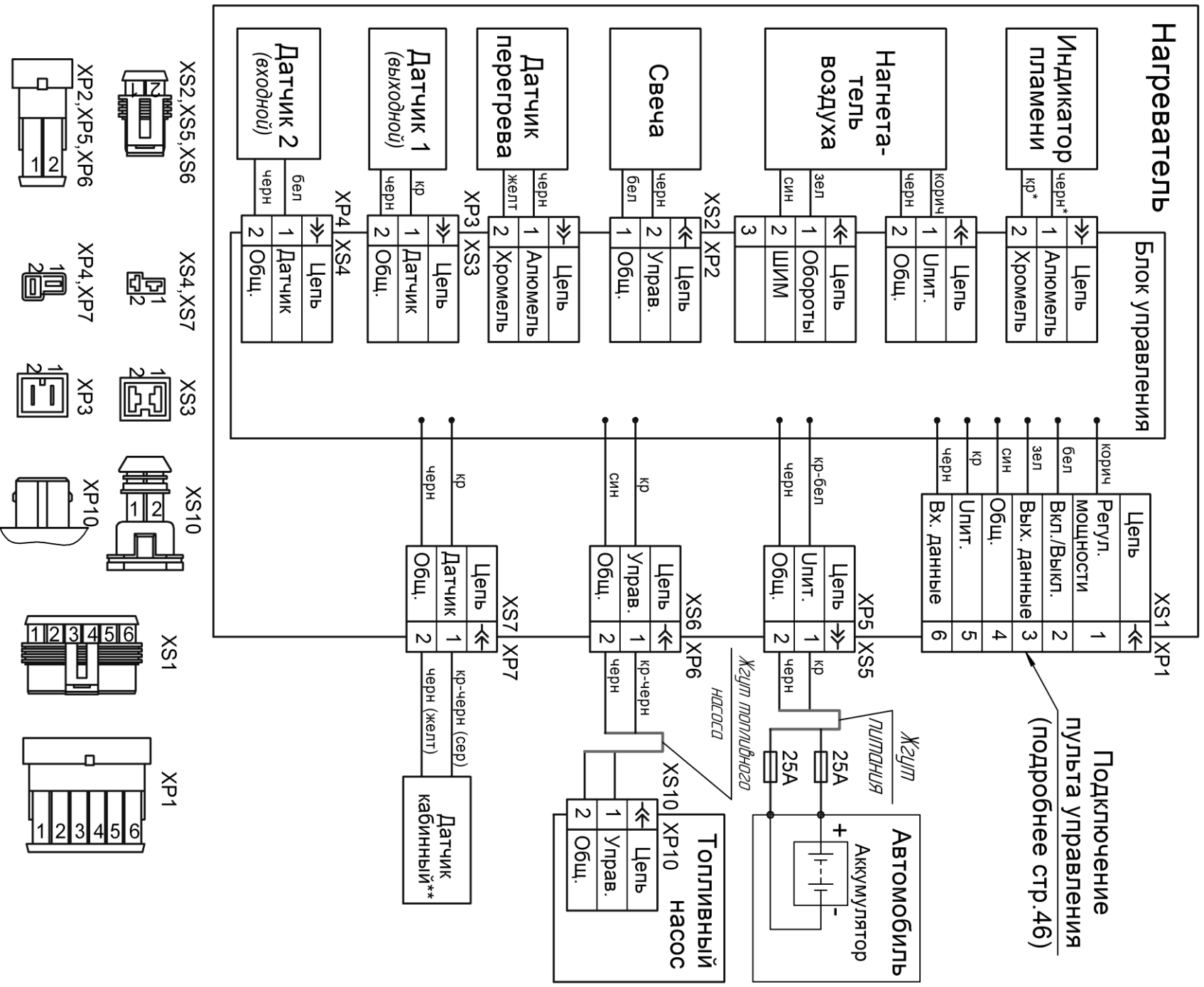
1. Вид на колодки XS4, XP4 показан со стороны присоединительной части (не со стороны провода);
2. * - цвет меток на проводах;
3. ** - приобретается отдельно.

Схема электрических соединений отопителя PLANAR-44D



1. Вид на колодки XS4, XP4 показан со стороны присоединительной части (не со стороны провода);
2. * - цвет меток на проводах;
3. ** - приобретается отдельно.

Схема электрических соединений Р LАNАR-8DM



1. Вид на колодки XS3, XS4, XS7, XR3, XR4, XR7 показан со стороны присоединительной части (не со стороны провода);
2. * - цвет меток на проводах;
3. ** - приобретается отдельно.

Схема подключения пульта ПУ-22, ПУ-5 и пультам новых модификаций

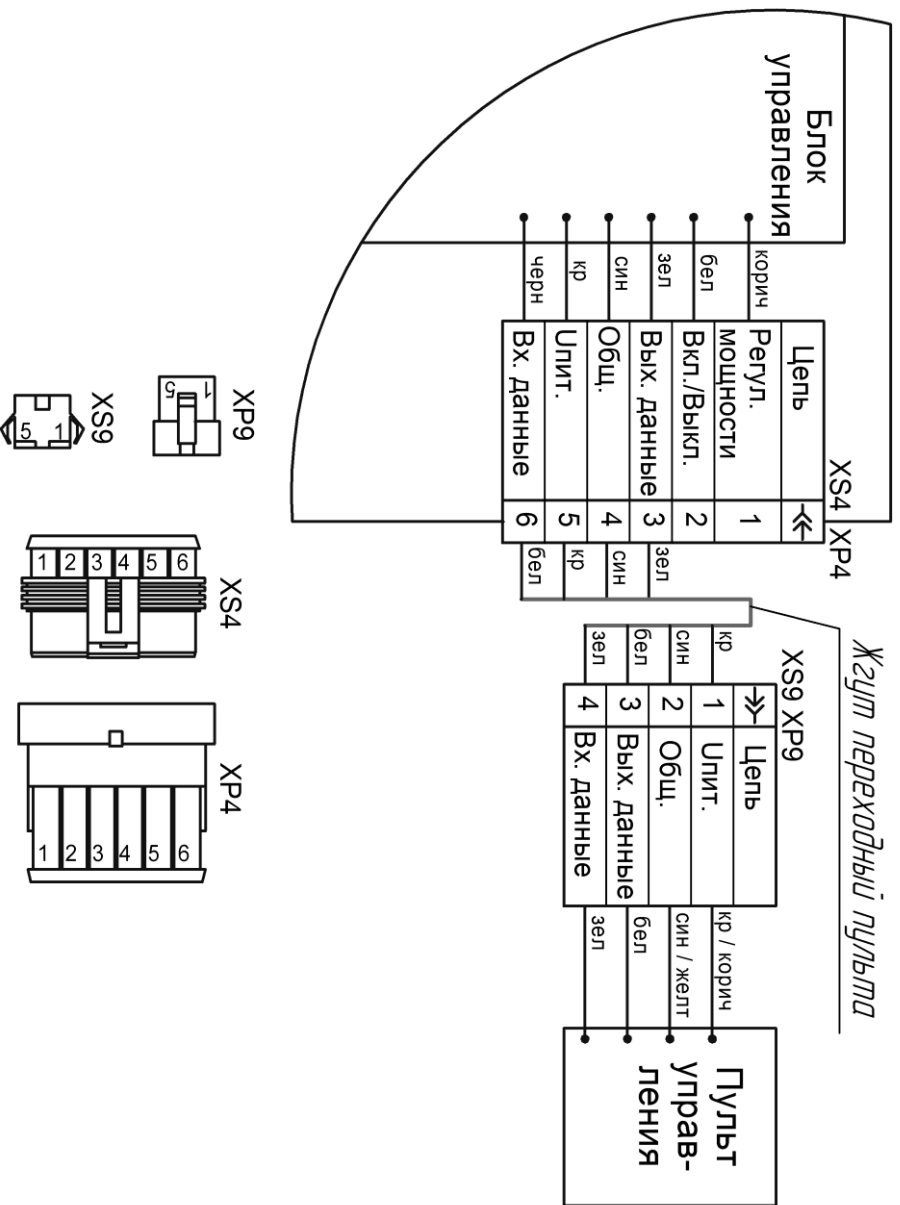
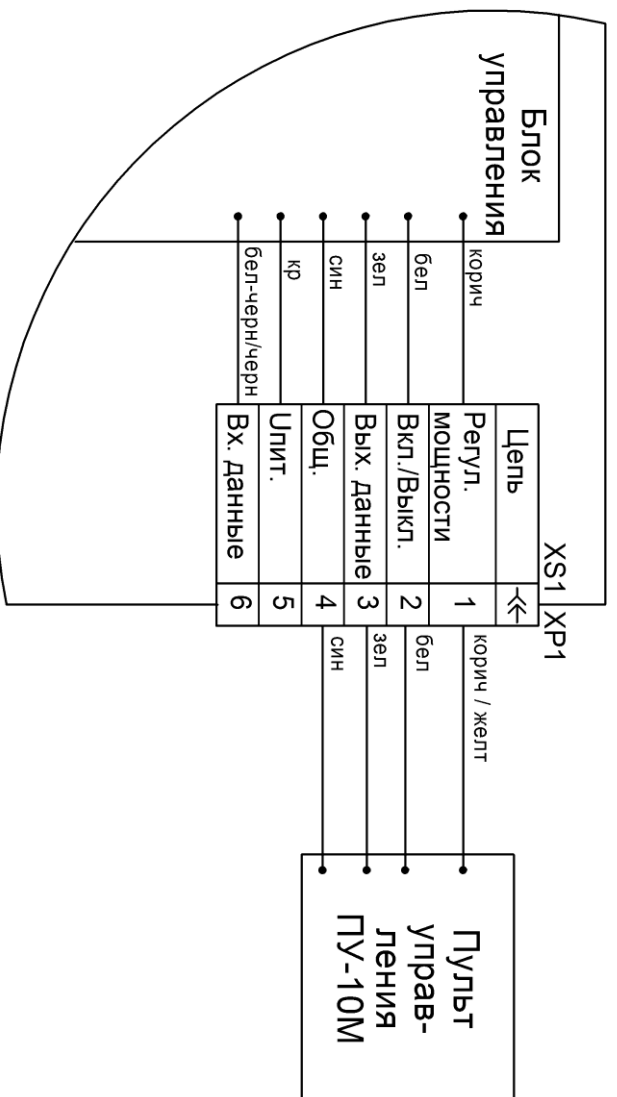


Схема подключения пульта ПУ-10М



15. Сноски по данной инструкции

* Гражданский кодекс Российской Федерации (ГК РФ), в том числе часть вторая;

Раздел IV. Отдельные виды обязательств (ст.ст. 454 - 1109), Глава 40. Перевозка;

Федеральный закон от 8 ноября 2007 г. N 259-ФЗ "Устав автомобильного транспорта и городского наземного электрического транспорта";

Федеральный закон от 10 декабря 1995 г. N 196-ФЗ "О безопасности дорожного движения";

Постановление Правительства РФ от 15 апреля 2011 г. N 272 "Об утверждении Правил перевозок грузов автомобильным транспортом";

Приказ Министерства транспорта РФ от 15 января 2014 г. N 7 "Об утверждении Правил обеспечения безопасности перевозок пассажиров и грузов автомобильным транспортом и городским наземным электрическим транспортом и Перечня мероприятий по подготовке работников юридических лиц и индивидуальных предпринимателей, осуществляющих перевозки автомобильным транспортом и городским наземным электрическим транспортом, к безопасной работе и транспортных средств к безопасной эксплуатации";

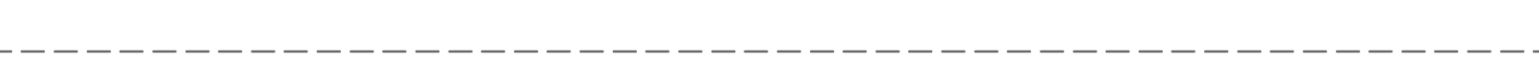
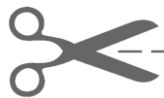
Федеральный закон от 10 января 2003 г. N 18-ФЗ "Устав железнодорожного транспорта Российской Федерации" ;

Воздушный кодекс Российской Федерации от 19 марта 1997 г. N 60-ФЗ;

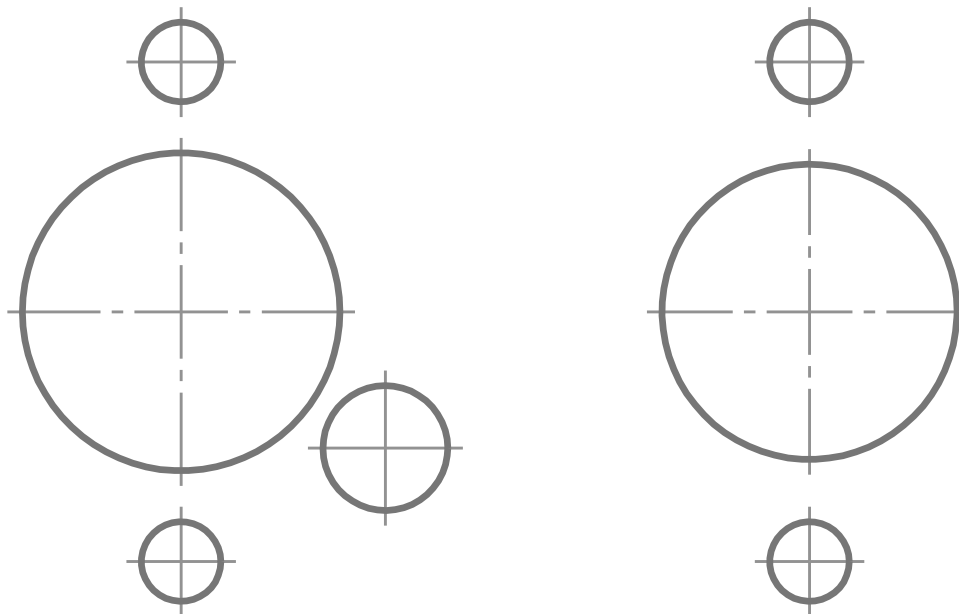
Кодекс торгового мореплавания Российской Федерации от 30 апреля 1999 г. N 81-ФЗ;

Кодекс внутреннего водного транспорта Российской Федерации от 7 марта 2001 г. N 24-ФЗ;

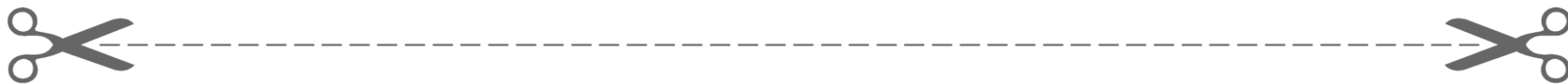
и другие законодательные и нормативные акты, регулирующие правоотношения сторон по вышеназванным вопросам.



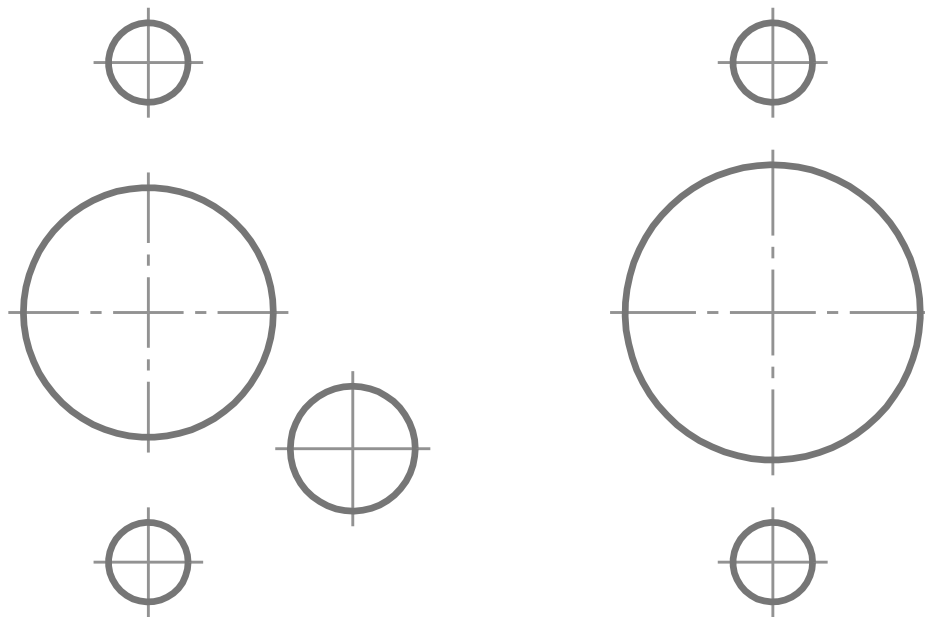
Направление выходящего из отопителя потока воздуха 



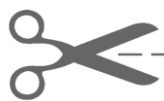
Монтажные отверстия для отопителей PLANAR-44D; PLANAR-2D



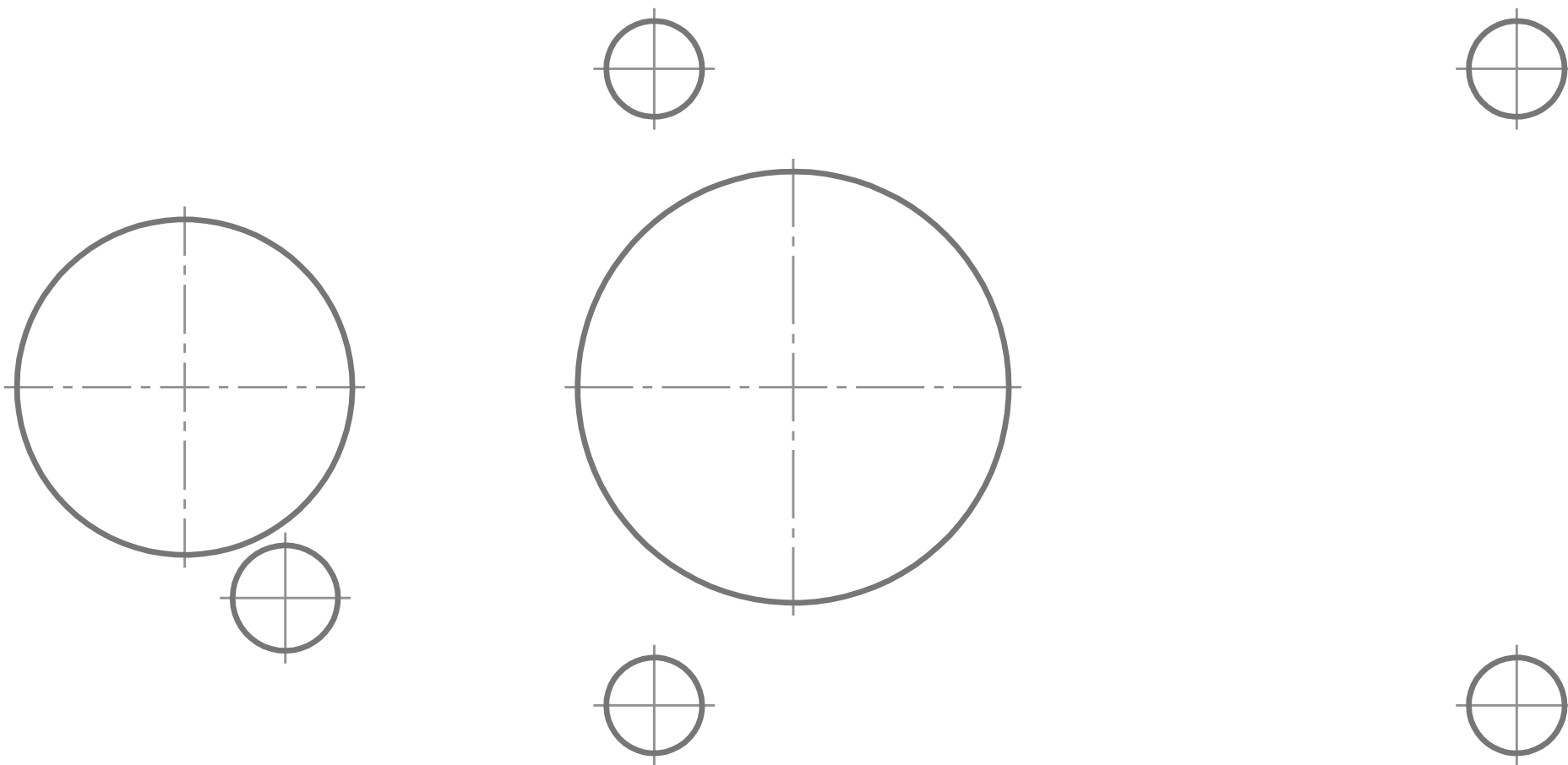
Направление выходящего из отопителя потока воздуха 



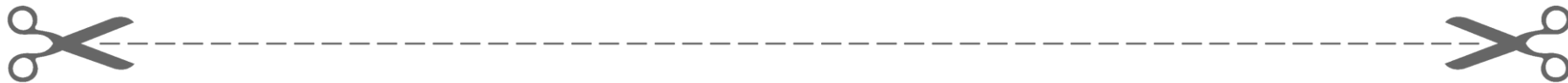
Монтажные отверстия для отопителя PLANAR-4DM2



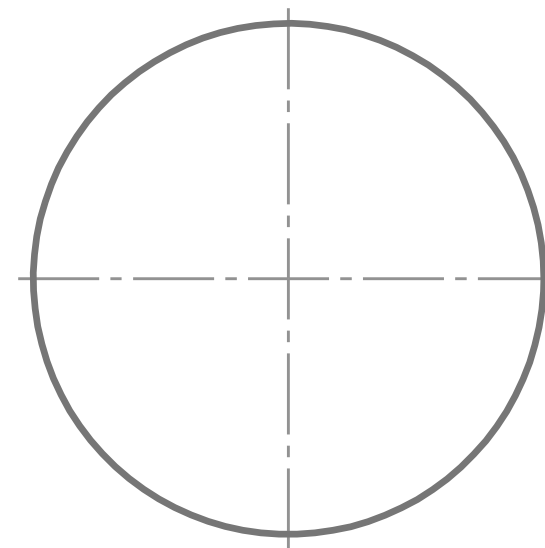
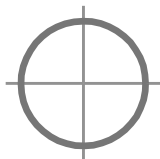
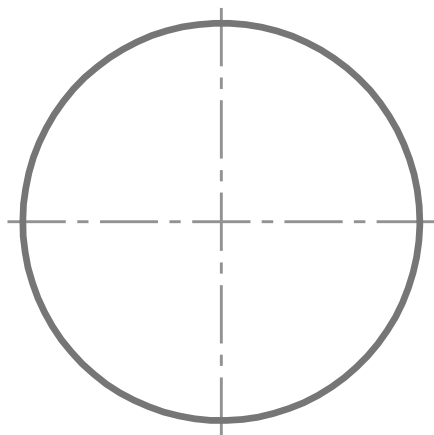
Направление выходящего из отопителя потока воздуха 



Монтажные отверстия для отопителя PLANAR-8DM



Направление выходящего из отопителя потока воздуха 



Монтажные отверстия для отопителя PLANAR-9D