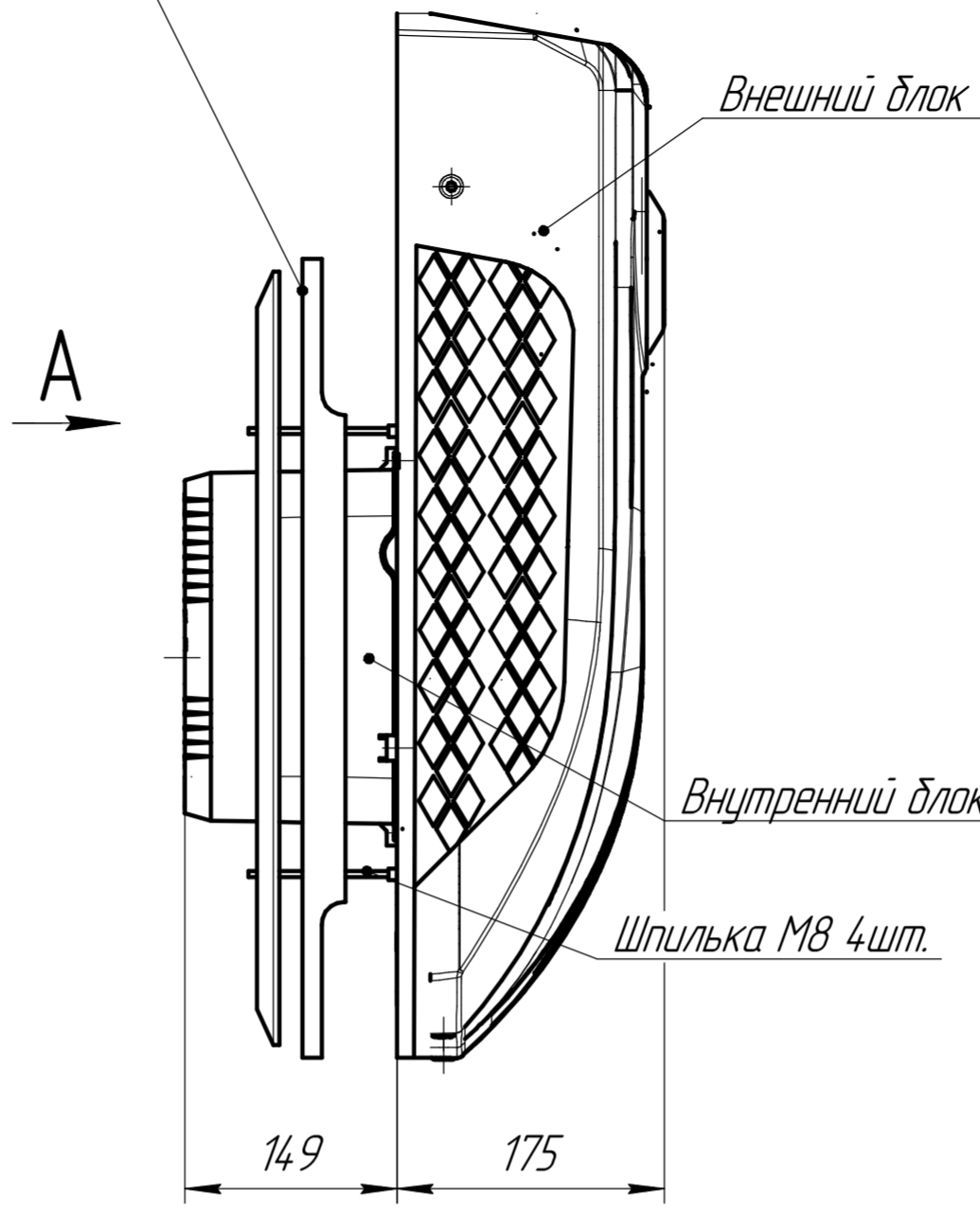


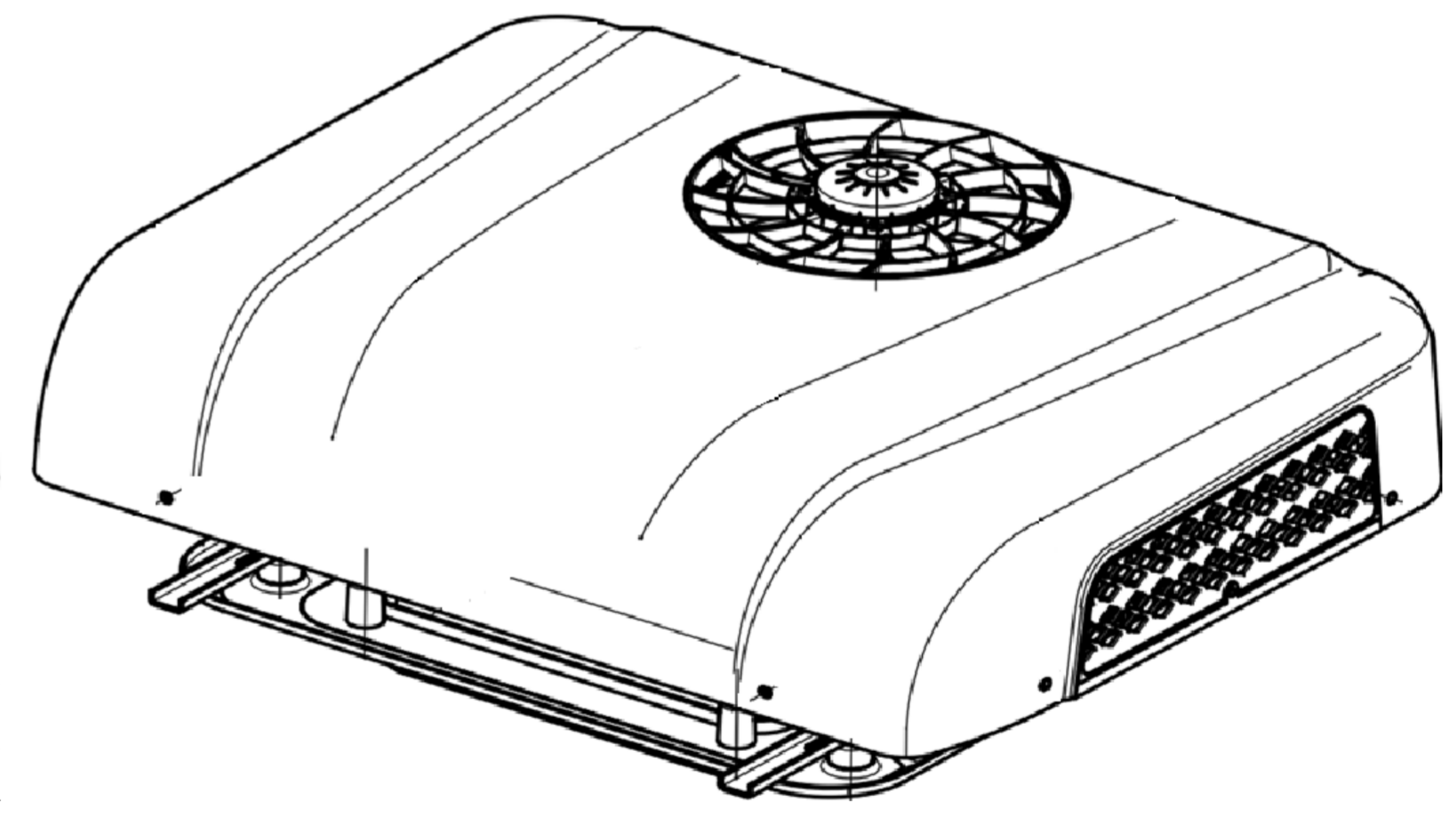
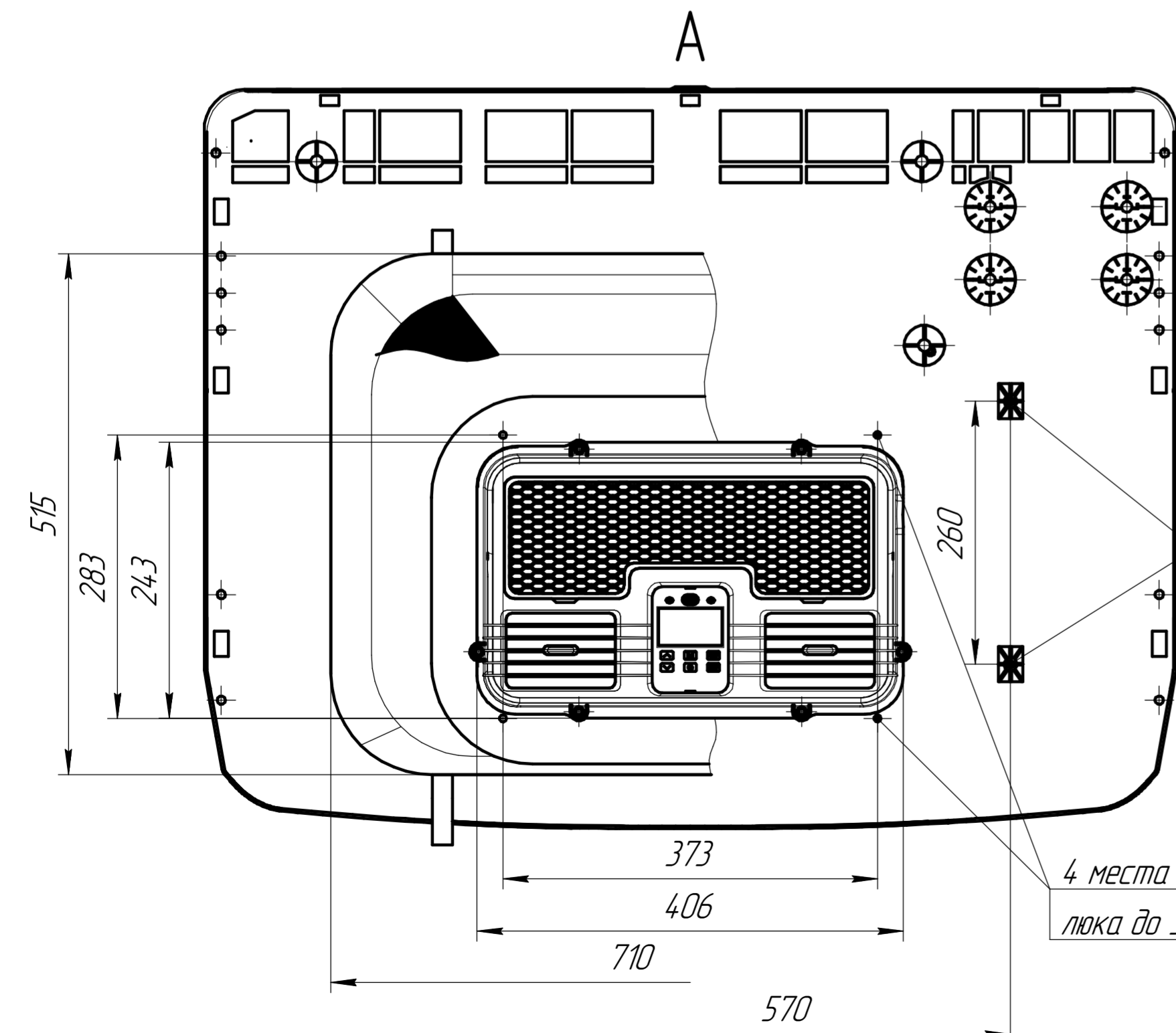
Кронштейн крепления 2 шт.



Таблица

Наименование	AERO D1000-24	AERO D1000-12
Номинальное напряжение питания	24В	12В
Рабочее напряжение		
Номинальная мощность охлаждения (холодопроизводительность)	850W	800W
Тип Хладагента	R134A	R134A
Номинальная мощность охлаждения	2600W	2600W
Производительность по воздуху		
Потребляемый ток	8-35А	16-75А
Вес		
Количество заправляемого хладагента	380±10г	380±10г

Перв. измен.  
Справ. №  
Взам. инв. №  
Инв. № дубл.  
Подп. и дата  
Инв. № подл.



1 Размеры для справок.

АКМ 10.10.010 ГЧ				Лит.	Масса	Масштаб
Изм.	Лист	№ докум.	Подп.	Дата	34,5	1:10
Разраб.	Алексеева					
Проб.	Муллахметов				Лист	Листов 1
Т.контр.					ООО "ТЕПЛОАВТО"	
Н.контр.					Копировал	
Утв.	Хисниллина				Формат А2	